

知 念

公 告

公告第93号

平成24年9月11日

契約担当官
航空自衛隊第83航空隊
会計隊長 半田 深 穂



下記により入札を実施するので「入札及び契約心得」を熟知のうえ参加されたい。

記

1. 契約方式 一般競争契約
 2. 件名 運用地区外柵灯更新工事
 3. 工期 平成24年10月19日 ～ 平成24年12月21日
 4. 工事場所 航空自衛隊知念分屯基地
 5. 入札場所 航空自衛隊那覇基地会計隊入札室
 6. 入札日時 平成24年9月27日 13時30分
 7. 参加資格
 - (1) 装備施設本部の資格決定通知書の交付を受けた者のうち「電気」の資格を有する者。
 - (2) 契約担当官等から取引停止の措置を受けている期間中の者でないこと。
 - (3) 都道府県警察から暴力団関係者として防衛省が発注する工事等から排除するよう要請があり、当該状態が継続していない者。
 - (4) 入札後、契約を締結するまでの間に、都道府県警察から暴力団関係者として防衛省が発注する工事等から排除するよう要請があり、当該状態が継続している者とは契約を行わない。
 8. 入札保証金 免除
 9. 契約保証金 免除
 10. 入札方法
落札決定にあたっては、入札書に記載された金額に当該金額の5%に相当する額を加算した金額をもって落札価格とするので、入札者は課税業者又は免税業者を問わず見積もった金額の105分の100に相当する金額を入札書に記載すること。また、本件の入札は郵便入札を可とするが、その場合は入札日前日までに航空自衛隊那覇基地会計隊計約班に必着とする。(書留推奨)
 11. 入札の無効
入札参加資格のない者による入札及び入札に関する条件に反した入札は無効とする。
 12. 契約書の作成 有
 13. 契約条件 航空自衛隊標準契約条項及び適用契約条項を参照のこと。
 14. 契約条項提示場所 航空自衛隊那覇基地会計隊事務室及び航空自衛隊知念分屯基地会計事務室
 15. 契約方法 確定契約
 16. 落札決定方式 総額決定
 17. 入札説明会 無
 18. その他
 - (1) 入札参加希望者は、入札日前日までに資格決定通知書の写しを航空自衛隊那覇基地会計隊契約班に提出し、入札書類を受領すること。また、現場担当者より仕様書を受領し、必要な説明を受けること。
 - (2) 入札保証金の納付を免除してあるが、落札者が契約を結ばないときは、入札保証金相当額を徴収する。
- 本書記載事項の詳細については航空自衛隊那覇基地会計隊契約班 島袋 まで。
電話番号 098-857-1191 内線3532・3533

工 事 仕 様 書

- 1 工事件名
運用地区外柵灯更新工事
- 2 工事場所
航空自衛隊知念分屯基地（案内図のとおり）
- 3 工期
平成 年 月 日から平成 年 月 日まで
- 4 工事概要
本工事は、運用地区外柵灯を更新する。

5 工事種別及び数量

工事種別	規 格	数量	単位	備 考
1 新設工事				
(1)電気設備工事				
絶縁ケーブル	EM-CE3.5mm ² -2C	35	m	JISC3605
	EM-CE5.5mm ² -3C	148	m	JISC3605
	EM-CE8mm ² -2C	1806.3	m	JISC3605
	EM-CE14mm ² -2C	1240.2	m	JISC3605
	EM-CE14mm ² -4C	59.7	m	JISC3605
	EM-CE38mm ² -2C	44	m	JISC3605
	600VEM-IE5.5mm ²	76	m	JISC3612
	地中管路	FEP30	154	m
厚鋼電線管	G16	76	m	JISC8305
	G22	204.3	m	JISC8305
	G28	50.8	m	JISC8305
	G36	0.4	m	JISC8305
金属製プルボックス	200×200×150	75	個	SUS製
	300×200×200	1	個	SUS製
LED防犯灯	屋外用	74	個	
接地棒	1500	76	箇所	
埋設標識シート	電力用	154	m	
(2)土木工事				
鋼管ポール	φ48.6×2.4×3000	74	本	
	φ48.6×2.4×800	2	本	
コンクリート基礎	400×400×500	76	箇所	
床堀・埋戻し		25.6	m ³	
2 撤去工事				
鋼管ポール	φ48.6×2.4×1500	74	本	
絶縁ケーブル	CV3.5mm ² -2C	33	m	
	CV5.5mm ² -3C	148	m	
	CV8mm ² -2C	1805.3	m	
	CV14mm ² -2C	1239.3	m	
	CV14mm ² -4C	59.7	m	
	CV38mm ² -2C	44	m	
	IV5.5mm ²	76	m	

地中管路	FEP30	8	m
厚鋼電線管	G16	76	m
	G22	201.2	m
	G28	50.8	m
	G36	0.4	m
金属製プルボックス	200×200×150	75	個
	200×300×150	1	個
防犯灯		74	個
接地棒	1500	76	箇所

6 一般共通事項

- (1) 本工事は、仕様書及び図面による他、国土交通省制定・公共建築工事標準仕様書（電気設備工事編）（平成23年版、以下「共通仕様書」という。）の基準並びに関係法規により実施する。
- (2) 工事実施にあたり、事前に監督官と調整する。
- (3) 仕様書に明記なき事項及び作業実施時において疑義が生じた場合には、すべて監督官と協議しなければならない。
- (4) 工事に伴い仕様書に記載されていない事項であっても取り合わせ上多少の変更を必要とする場合、または技術上当然施工すべき事項は契約金額の範囲内で実施する。
- (5) 工事場所においては、常に作業の安全に留意して事故及び災害防止に努めるとともに、作業中在来施設に損傷を与えた場合は、契約相手方の責任において直ちに原形に復旧する。
- (6) 工事材料は、仕様書及び図面並びに共通仕様書に定めるところに従うものとし必要に応じ証明となる資料を添えて、監督官に報告するものとする。
- (7) 契約相手方は工事施工によって生じた発生材について、所定の調書を作成し監督官の指示する場所に集積し監督官に引き渡さなければならない。
- (8) 契約相手方は契約成立後、監督官の指定する書類を速やかに提出するものとする。
- (9) 工事完成検査に合格したときは、速やかに工事目的物の引渡書を提出すること。

工事関係者以外への本仕様書の複製及び閲覧を禁止する。

工事件名	運用地区外柵灯更新工事		図面番号
図面名称	仕様書		1
縮 尺	NO SCALE		8葉の内
施設班長	企画係長	監督官	係
(印)	(印)	(印)	(印)
航空自衛隊知念分屯基地			

7 特記事項

(1) 新設電気設備工事

ア 地中管内ケーブルの引き入れに先立ち管内を清掃し、ケーブルを損傷しないように管端口を保護した後、引き入れる。

イ 管相互の接続部分及び管内については、水が侵入し難い処置を施すものとする。

ウ ポール及び電線管等には、鋼材（溶融亜鉛めっきを施したもの）を使用する。

エ 地中管路(FEP30)については一部更新し、その他は再使用する。

オ 新設地中管路(FEP30)は、既設地中管路(FEP30)に接続する。

カ 地中管路(FEP30)を布設する際は、良質土又は、砂を均一に5 cm程度敷ならした後に管を布設し管の上部を同質の土又は砂を用いて締固める。

キ 屋外プルボックスは下記による。

(ア)本体のふたの間には吸湿性が少なくかつ劣化しにくいパッキンを設ける。

(イ)防雨性を有し内部に雨が侵入しにくく、これを蓄積しない構造とする。

ク 接地棒は上端を地表面下75 cm以上埋設するものとする。

ケ 施工の試験は下記により行い監督官に試験成績書を提出し、承諾をうける。

(ア)接地棒埋設後、接地測定を実施する。

(イ)配線完了後、ケーブルの相間及び対地間の絶縁抵抗測定を実施する。

(ウ)照明器具は、取付け及び配線完了後、点灯試験を行う

コ コンクリート埋込みとなる管は、鉄線・バインド線等で鉄筋に結束し、コンクリート打込み時に移動しないようにする。

(2) 新設土木工事

ア 床堀に際しては、地下埋設物及び周辺工作物等に損傷を与えないよう特に注意し、損傷を与えた場合は、ただちに監督官に報告し、修復については指示に従い施工しなければならない。

イ 現場発生土は埋戻材として利用し、残土は場内敷均し処分とする。

ウ 赤土等流出には十分注意を払うものとし、仕様書に明記なき事項といえども必要に応じ所要の処置を講じるものとする。

(3) 撤去工事

ア 柵柱基礎に附属している、保護コンクリート及び電線管路等は撤去する。

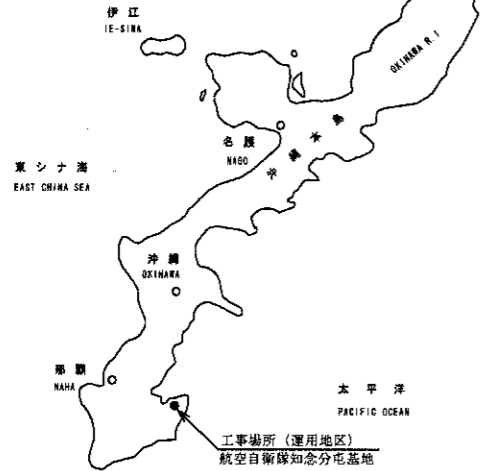
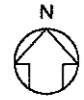
イ 既設絶縁ケーブル及び接地棒は、すべて撤去する。

8 その他

(1) 基地内での車両走行は標識等を遵守する。

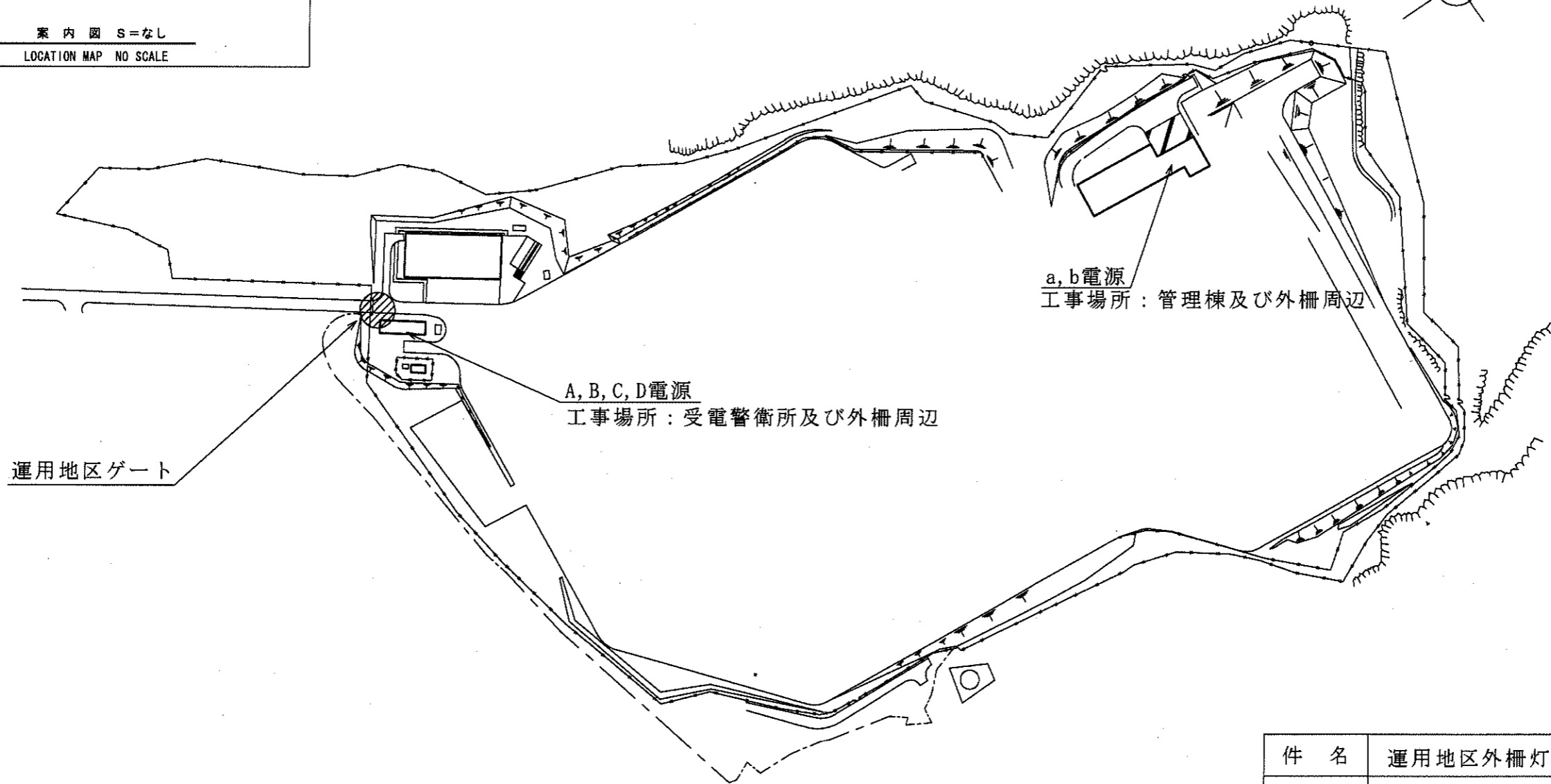
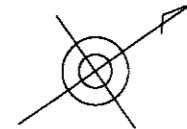
(2) 作業終了後は現場の清掃を確実に実施する。

工事件名	運用地区外柵灯更新工事	図面番号
図面名称	仕様書	2
縮 尺	NO SCALE	8葉の内
航空自衛隊知念分屯基地		



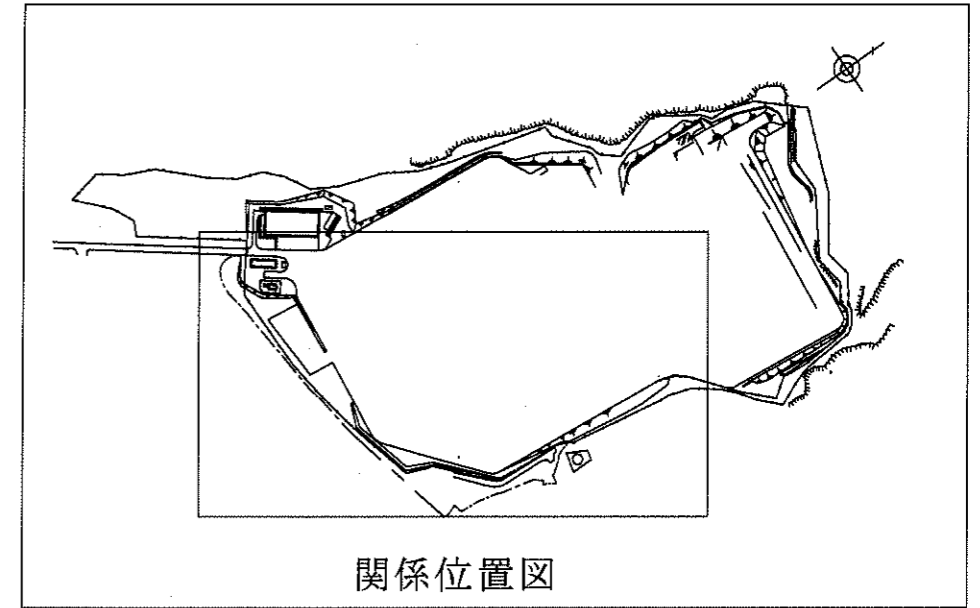
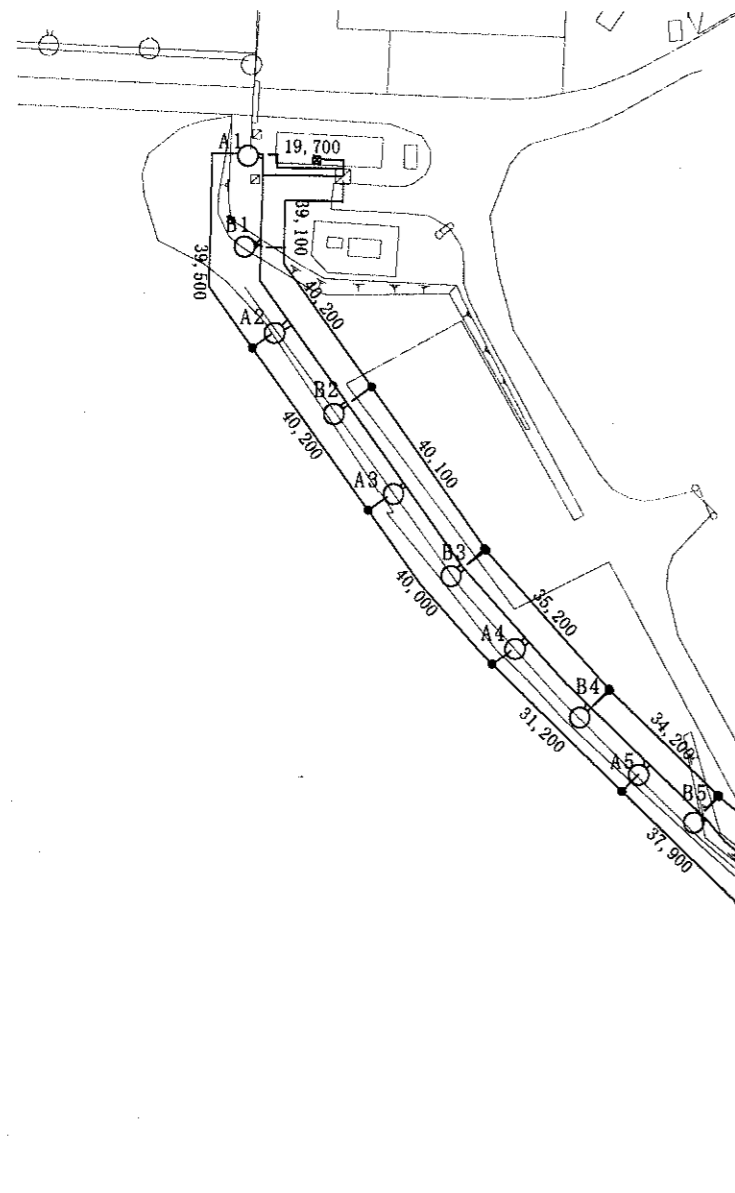
案内図 S=なし
LOCATION MAP NO SCALE

運用地区 S=1/2500

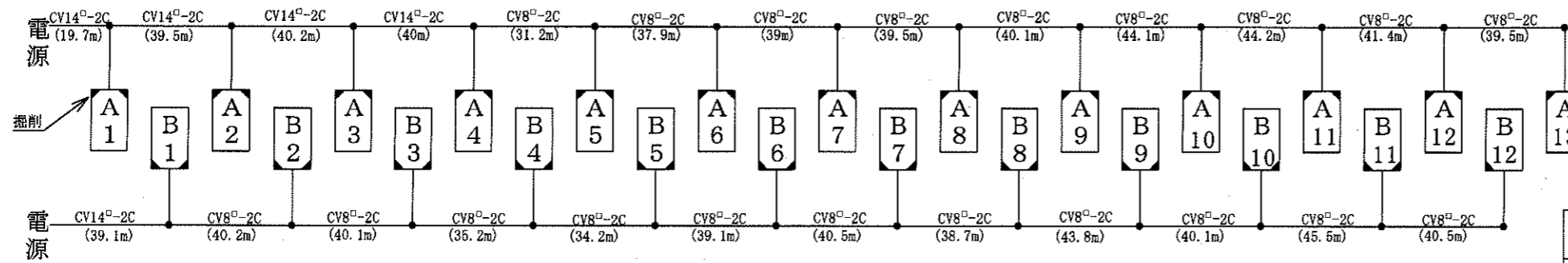
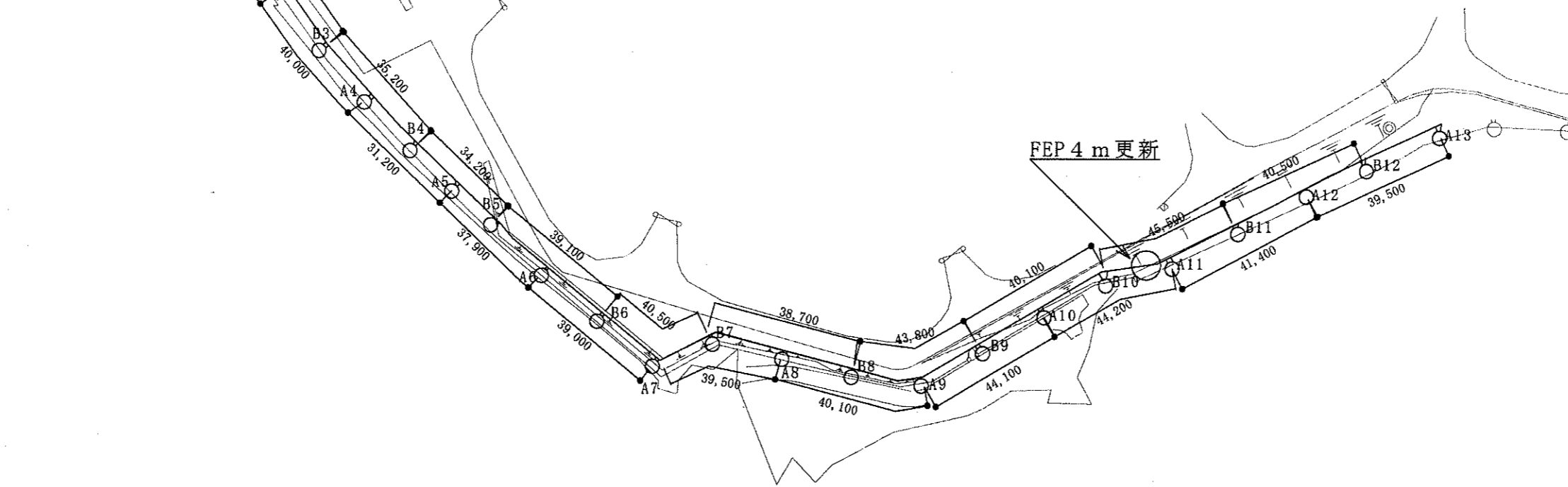


件名	運用地区外柵灯更新工事	図面番号
図面名称	案内図	3 8葉の内
縮尺	図示	
航空自衛隊知念分屯基地		

計画平面図



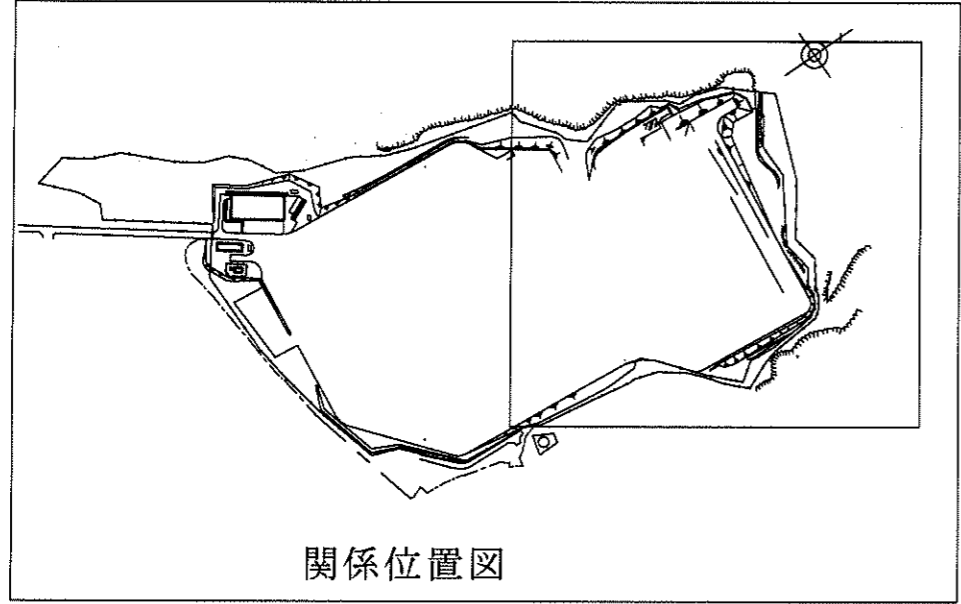
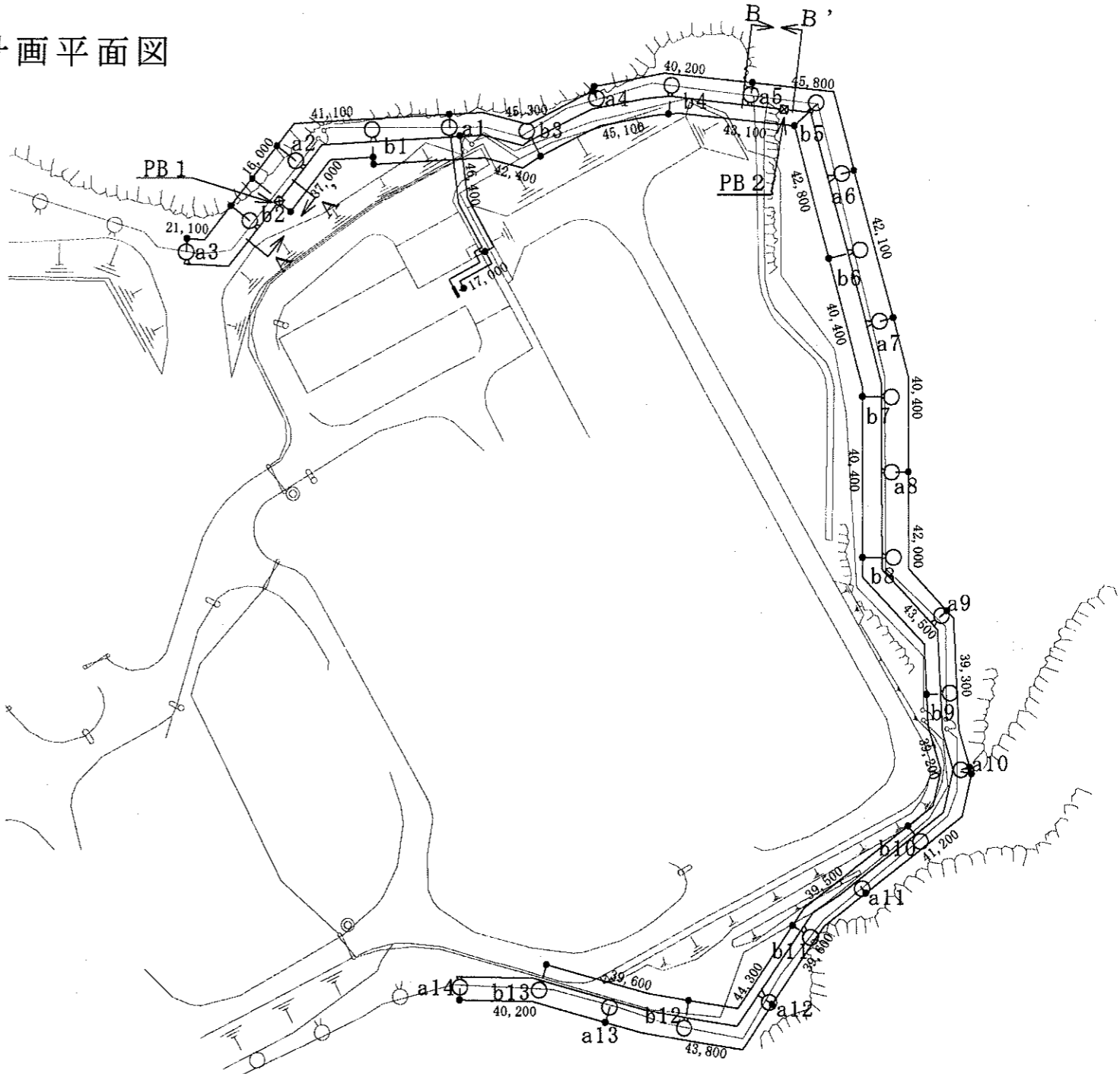
関係位置図



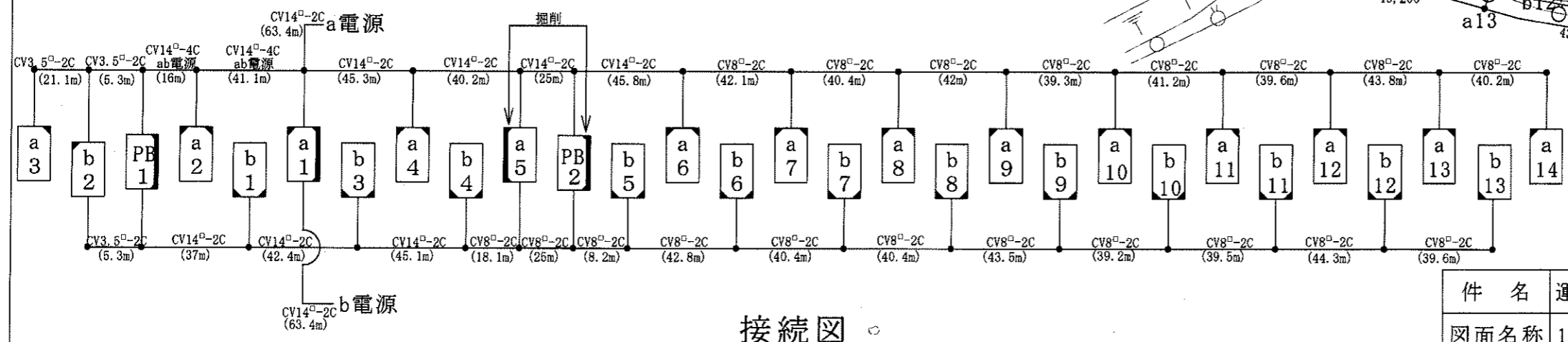
接続図

件名	運用地区外柵灯更新工事	図面番号
図面名称	18高東側計画図	4
縮尺	1/1500	8葉の内
航空自衛隊知念分屯基地		

計画平面図

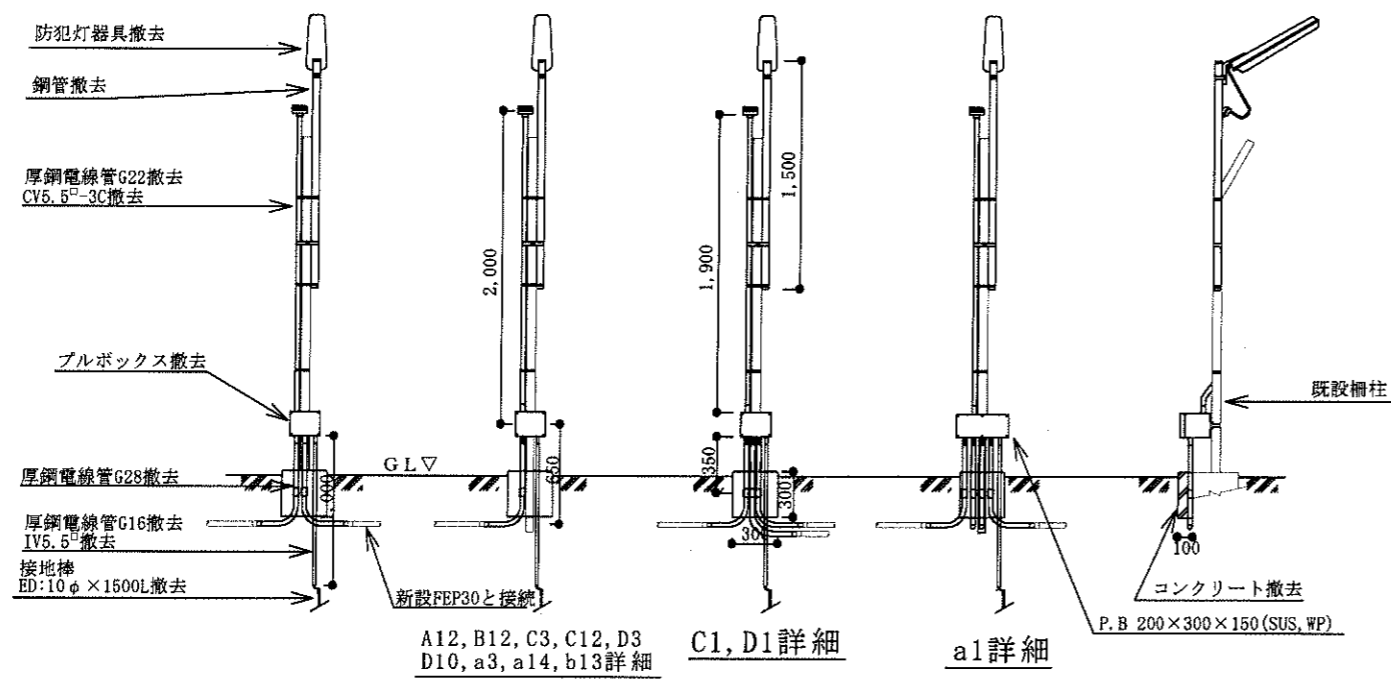


関係位置図

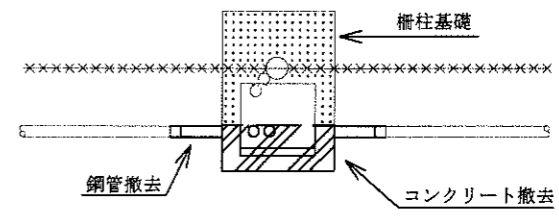


接続図

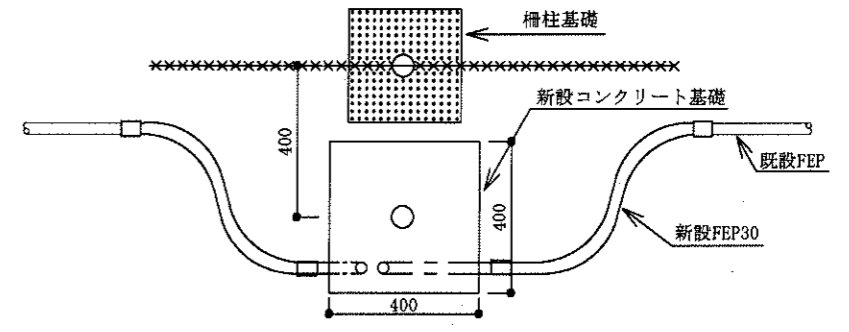
件名	運用地区外柵灯更新工事	図面番号
図面名称	16高側計画図	6
縮尺	1/1500	8葉の内
航空自衛隊知念分屯基地		



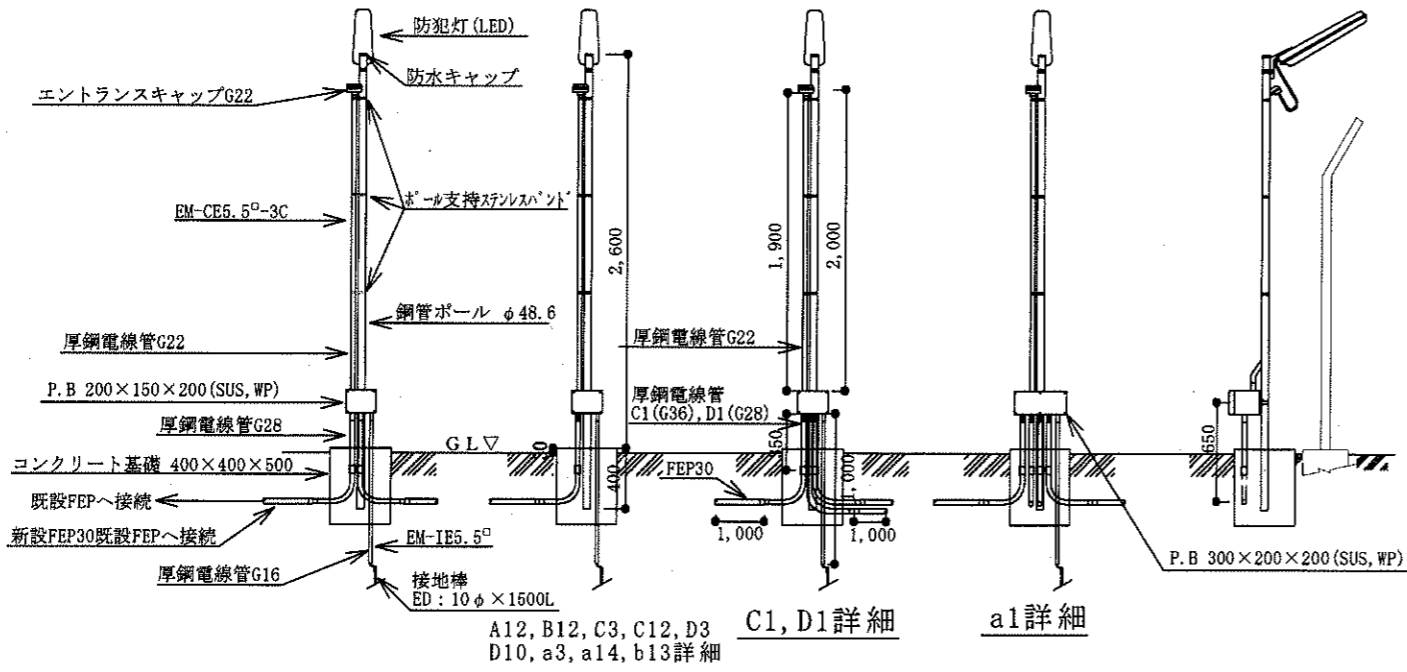
既設撤去立面図
1 / 50



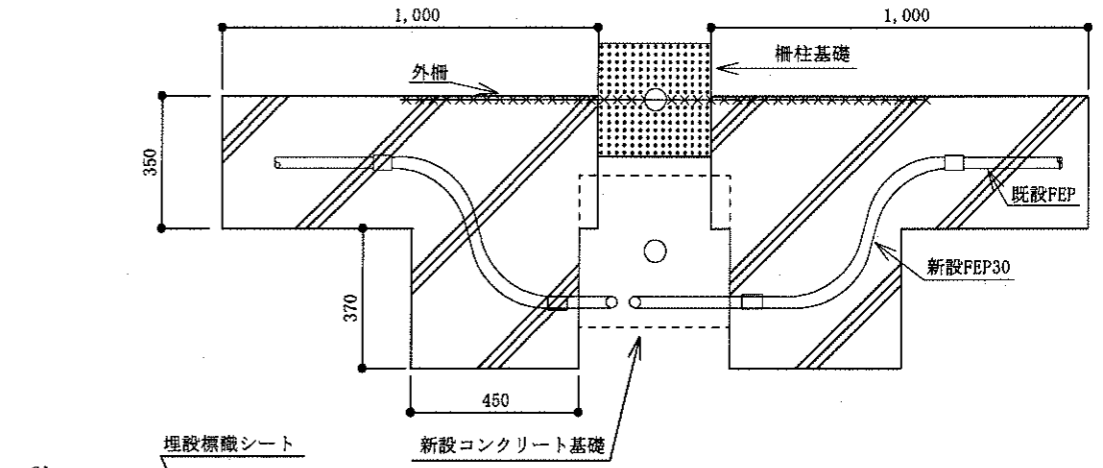
既設撤去平面図
1 / 20



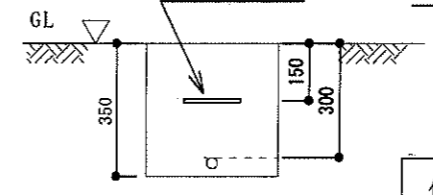
新設平面図
1 / 20



新設立面図
1 / 50

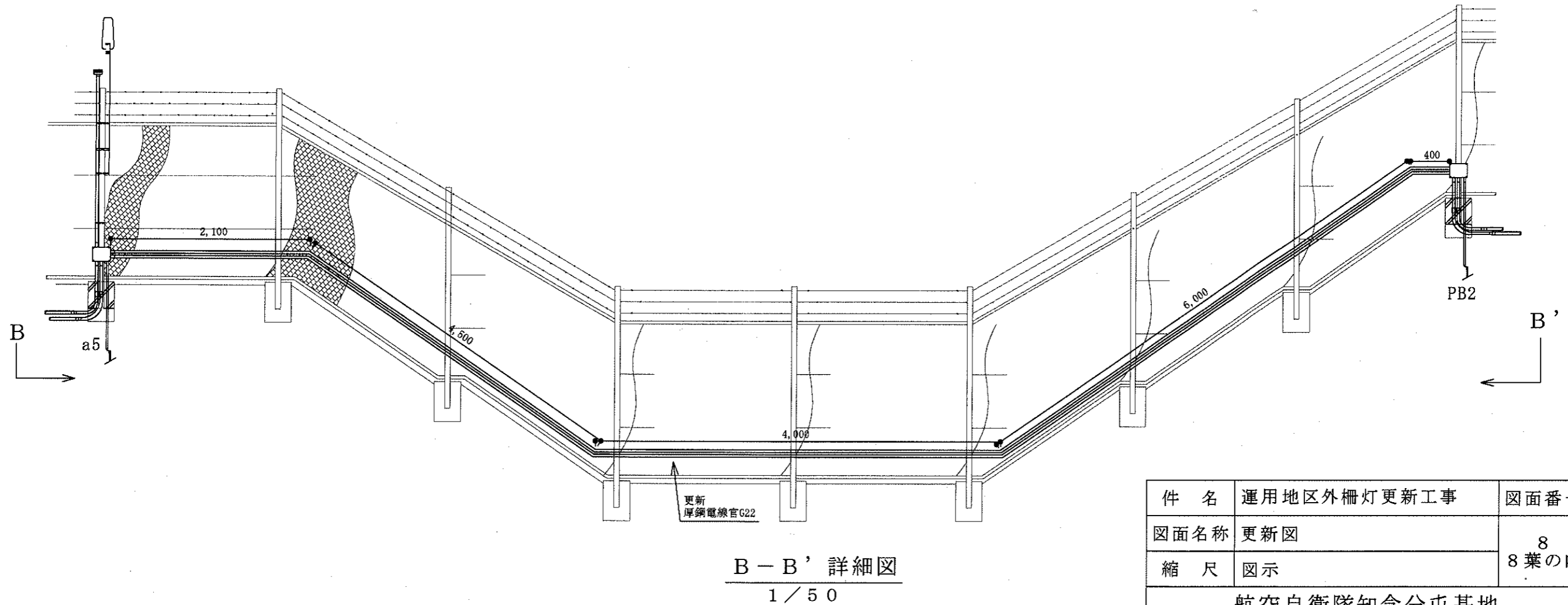
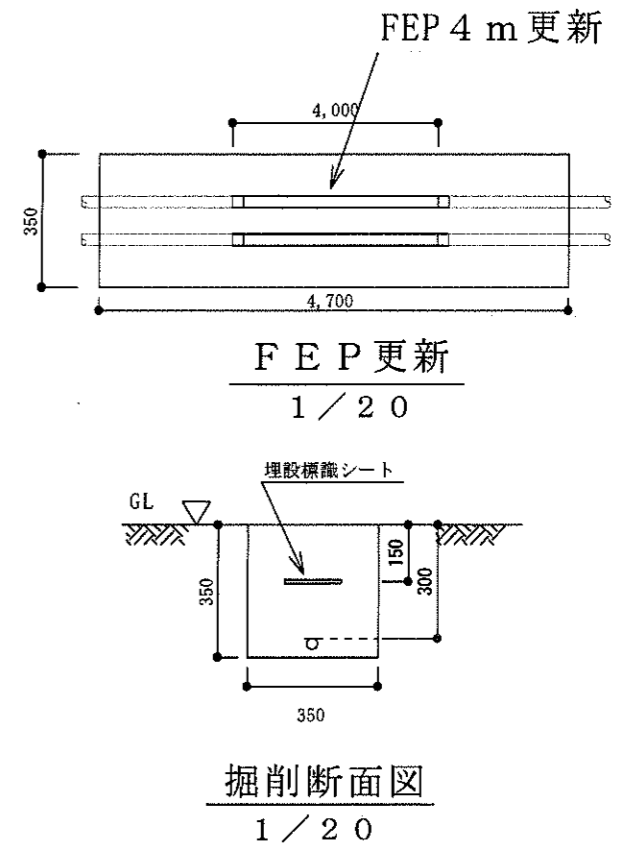
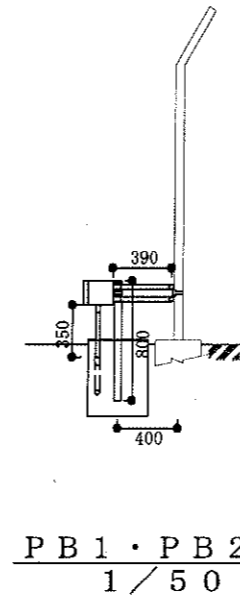
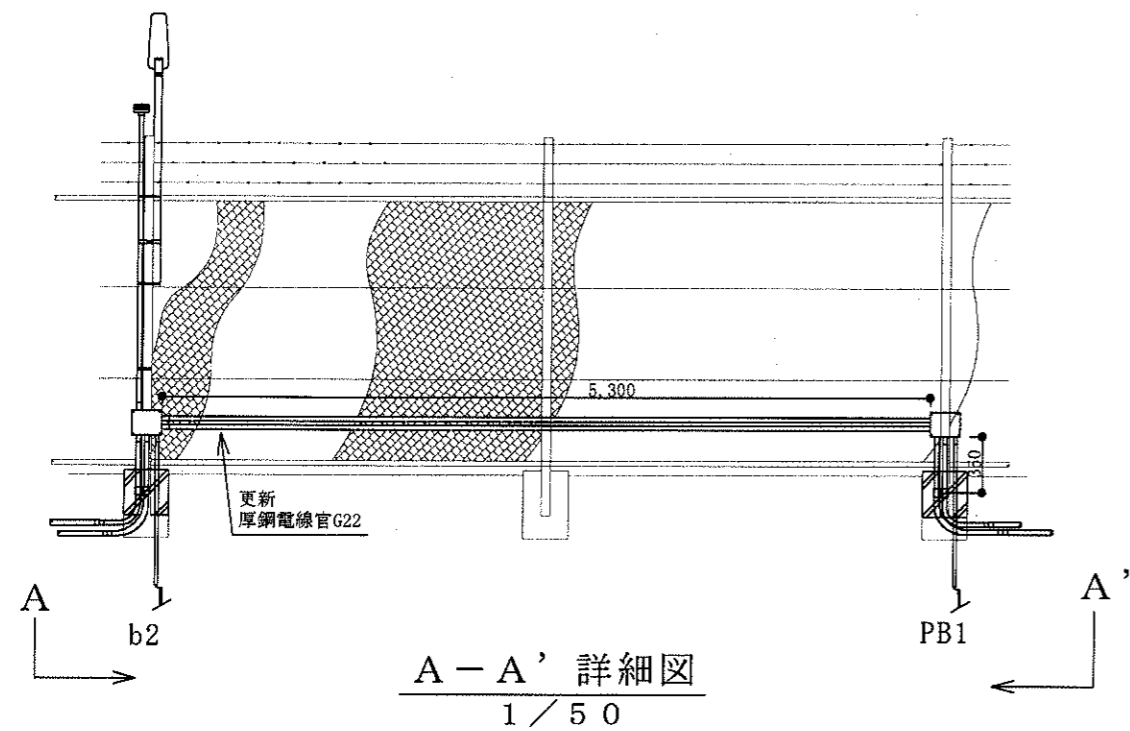


掘削平面図
1 / 20



掘削断面図
1 / 20

件名	運用地区外柵灯更新工事	図面番号
図面名称	詳細図	7
縮尺	図示	8葉の内
航空自衛隊知念分屯基地		



件名	運用地区外柵灯更新工事	図面番号
図面名称	更新図	8
縮尺	図示	8葉の内
航空自衛隊知念分屯基地		