

再度入札公告

次のとおり一般競争入札に付します。

なお、本入札に係る落札及び契約締結は、平成27年度予算が成立し、本業務に係る予算示達がなされることを条件とするものです。

平成27年3月27日

支出負担行為担当官
沖縄防衛局長 井上 一徳

1 業務内容等

- (1) 業務名 嘉手納飛行場に係る高所カメラの保守点検業務
- (2) 業務内容 沖縄防衛局庁舎屋上に設置している高所カメラ及び沖縄防衛局企画部環境対策室内に設置している操作機器等の保守点検を行う。
- (3) 履行期間 契約締結日から平成28年3月31日まで

2 競争参加資格

- (1) 予算決算及び会計令(昭和22年勅令第165号。以下「予決令」という。)第70条及び第71条の規定に該当しない者であること。
- (2) 平成25・26・27年度防衛省所管の競争参加資格(全省庁統一資格)において、資格の種類が「役務の提供等」でC又はDのいずれかの格付けを受け、九州・沖縄地域に競争参加資格を有する者であること。
- (3) 契約担当官等から取引停止の措置を受けている期間中の者でないこと。

3 入札手続等

- (1) 担当部局
〒904-0295 沖縄県中頭郡嘉手納町字嘉手納290-9
沖縄防衛局総務部会計課会計係 電話 098-921-8181 (133)
- (2) 入札説明書等の交付期間等
平成27年3月27日(金)から平成27年4月8日(水)まで(行政機関の休日を除く。)の毎日、午前9時から午後5時まで(ただし、正午から午後1時までの間を除く。)、担当部局にて上記2(2)に掲げる競争参加資格の格付けを受けている者又は取得見込者に対し交付する。
- (3) 入札及び開札の日時等
平成27年4月9日(木) 午前10時00分 沖縄防衛局 4階 講堂3

4 その他

- (1) 入札保証金及び契約保証金 免除。
- (2) 入札の無効 本公告に示した競争参加資格のない者のした入札及び入札に関する条件に違反した入札は無効とする。
- (3) 落札者の決定方法 予決令第79条の規定に基づいて作成された予定価格の制限の範囲内で最低の価格をもって有効な入札を行った者を落札者とする。
- (4) 契約書作成の要否 要。
- (5) 関連情報を入手するための照会窓口 上記3(1)に同じ。
- (6) 詳細は入札説明書による。
- (7) 都道府県警察から暴力団関係業者として防衛省が発注する工事等から排除するよう要請があり、当該状態が継続している有資格業者については、競争参加を認めない。

表紙共 8 枚

仕様書

業務の名称：嘉手納飛行場に係る高所カメラの保守点検業務

平成 2 7 年 3 月

沖縄防衛局

仕様書

1 業務の名称

嘉手納飛行場に係る高所カメラの保守点検業務

2 業務の目的

本業務は、嘉手納飛行場の運用実態を把握するため、沖縄防衛局庁舎屋上に設置している高所カメラ及び沖縄防衛局企画部環境対策室内に設置している操作機器等（以下「高所カメラシステム」という。）について、保守点検を行い、高所カメラシステムの各機能を正常な状態に維持することを目的とする。

3 適用の範囲

本仕様書は、沖縄防衛局が行う「嘉手納飛行場に係る高所カメラの保守点検業務」の契約について適用する。

4 履行場所

沖縄防衛局（沖縄県中頭郡嘉手納町字嘉手納290番地9）

5 履行期間

契約締結日から平成28年3月31日まで

6 対象機器

本業務の対象となる機器等は、別紙1及び別紙2のとおりとする。

7 業務の内容

(1) 定期点検

高所カメラシステムの状態に異常がないか点検を行って確認し、当該システムが常に正常かつ良好に作動するように必要な整備と点検を行う。なお、定期点検を行う回数は1回とし、実施は監督官（契約書に規定する者をいう。以下同じ。）と調整の上、平成27年11月又は12月に実施する。

また、実施時間は、原則として平日（日曜日及び土曜日並びに国民の祝日に関する法律（昭和二十三年法律第七十八号）に規定する休日以外の日をいう。）の9時から17時までの間とし、詳細は監督官と調整の上決定する。

(2) 臨時点検（随時）

監督官等から故障又は不具合等の発生の連絡を受けた場合に、速やかに作業員を派遣して臨時に点検調整を行い、高所カメラシステムを正常な状態に復旧する。なお、実施日については、監督官の指示する日とし、受託者（本業務の実施に関し、委託者と委託契約を締結した者をいう。以下同じ。）は、遅くとも当該故障等の発生の連絡を受けた日の翌日から実施可能な体制を整えておくものとする。

(3) 事故対応（随時）

監督官等から、カメラの転落などによる事故の発生の連絡を受けた場合には、夜間、休日を問わず直ちに現場に急行し、原因究明のための臨時点検と応急措

置を行うとともに、再発防止策を講じる。また、監督官等から事故原因の調査報告書の作成などの指示を受けた場合には、迅速かつ適切に対応する。

8 業務に必要な消耗品等の負担

- (1) 点検等作業に必要な消耗品、器具、雑材料等は全て受託者の負担とする。
- (2) 分解作業又は部品の交換等により復帰する程度の軽微な故障は、受託者の負担で修理を行うものとする。

9 業務実施計画書の作成

- (1) 受託者は、契約締結後速やかに業務実施計画書を作成し、監督官に提出する。
- (2) 業務実施計画書には、次の事項について記載する。
 - ①業務概要
 - ②実施方針（点検方法を含む。）
 - ③業務工程（成果品の提出時期を含む。）
 - ④業務組織計画（連絡体制及び作業員名簿を含む。）
 - ⑤提出書類の内容、部数
 - ⑥その他必要となるもの
- (3) 受託者は、業務実施計画書の内容を変更する場合は、理由を明確にしたうえで、その都度、監督官に変更業務実施計画書を提出する。ただし、軽微な内容の変更についてはこの限りではない。
- (4) 監督官が指示した事項については、受託者が更に詳細な業務実施計画に係る資料を提出する。

10 提出書類

- (1) 定期点検等の実施後、速やかに提出する書類は、次のとおりとする。
 - ①定期点検報告書
 - ②臨時点検報告書
 - ③事故対応等報告書
- (2) 定期点検報告書には次の内容を記載するものとし、臨時点検報告書及び事故対応等報告書に記載する内容は任意とする。
 - ①システム概要
 - ②点検機器一覧表（製造会社名及び型番等）
 - ③実施工程表
 - ④点検チェックシート
 - ⑤部品交換リスト
 - ⑥点検整備履歴表
 - ⑦不具合箇所及び処置方法の提案
 - ⑧部品交換等年次計画表
 - ⑨写真（点検機器、点検作業状況及び部品交換作業状況）
 - ⑩その他必要となるもの
- (3) 受託者は、提出書類について、あらかじめ監督官と協議し、作成過程においては、その都度、監督官の確認を受けるものとする。

11 完了報告

受託者は、業務完了後、委託者に速やかに報告する。

1.2 特記事項

- (1) 受託者は、本業務の実施に当たっては、関係法令等を遵守するとともに、受託者として当然要求されるべきところの注意義務をもって、円滑かつ適正な処理を行う。
- (2) 受託者は、本仕様書に明記されていない事項であっても、業務実施上当然要求される事項については、受託者の負担において実施する。
- (3) 受託者は、本仕様書に明記されていない事項であっても、監督官の指示があった場合は、本契約の履行について、監督官に報告する。
- (4) 受託者は、本業務の実施に際し、疑義が生じた場合は、監督官と協議の上、監督官の指示に従う。この場合、速やかに指示事項を書面にした上、監督官の承認を得る。
- (5) 受託者は、本業務の実施に当たり知り得た事項について、第三者に漏らしてはならない。また、委託者から貸与された資料については、目的以外には使用せず、業務完了後速やかに返却する。
- (6) 契約の履行において再委託を行う場合には、あらかじめ再委託する相手方の住所・氏名、再委託を行う業務の範囲、再委託の必要性及び契約予定金額について記載した書面を提出し、委託者の承諾を得る。
なお、再委託する相手方の業務及び再委託を行う業務の範囲を変更する場合も同様とする。
- (7) 契約の履行において再委託の承諾を受けた場合には、再委託の相手方及び再委託の相手方が再々委託を行うなど複数の段階で再委託が行われるときは、当該複数の段階の再委託の相手方の住所・氏名及び再委託を行う業務の範囲を記載した書面を委託者に提出する。
なお、当該書面の記載内容に変更が生じた場合も同様とする。
- (8) 業務関係書類の作成等を行うパソコンについては、情報の流出について万全を期すために、ファイル交換ソフトをインストールしていないものを使用する。
なお、業務関係書類とは、業務実施計画書、作業員名簿のほか、本業務で作成する書類の一切を含むものとする。

以上

添付書類：別紙1 高所カメラシステムの構成機器及び確認事項の概要
別紙2 高所カメラシステム系統図
別紙3 交換部品一覧表

高所カメラシステムの構成機器及び確認事項の概要

1 個別点検

(1) カメラ部

- 屋外雲台一体型カメラ (株式会社日立国際電気製 HC-268S 2台、HC-40 2台) 4台
屋外中継箱 (同軸保安器、電源保安器) 4台
同軸・電源アレスタ部 1台
同軸アダプタ (SO-3900) 4台

確認事項の概要

- ・外観の確認
- ・電源電圧等の確認
- ・カメラ装置の確認
- ・機側装置の確認
- ・図書類、予備品等の確認 等

(2) WEBエンコーダ (PT-IP100T) 4台

確認事項の概要

- ・表示の確認
- ・映像の確認
- ・ファンの確認
- ・接続部の確認
- ・機器本体の清掃等
- ・図書類、予備品等の確認 等

(3) L2-SW (Aprèsia Light 116) 1台

確認事項の概要

- ・接続部の確認
- ・機器本体の清掃 等

(4) UPS (THA1000R-10/EI-LN) 1台

確認事項の概要

- ・表示の確認
- ・蓄電池の確認
- ・ファンの確認
- ・機器本体の清掃等
- ・図書類、予備品等の確認 等

(5) 監視カメラ制御装置及び端末装置

操作用パソコン（８０００EliteSFF） １台
表示用パソコン（８０００EliteSFF） １台
モニタ（L32-H03B １台、L1710 １台） ２台
ネットワークデジタルレコーダ（SR-N130B） ２台
タイムサーバー（JTS-1） １台

確認事項の概要

- ・スイッチ等の機能の確認
- ・電源電圧等の確認
- ・外観の確認
- ・CCTV制御装置の確認
- ・操作器の確認
- ・図書類、予備品等の確認 等

2 総合点検

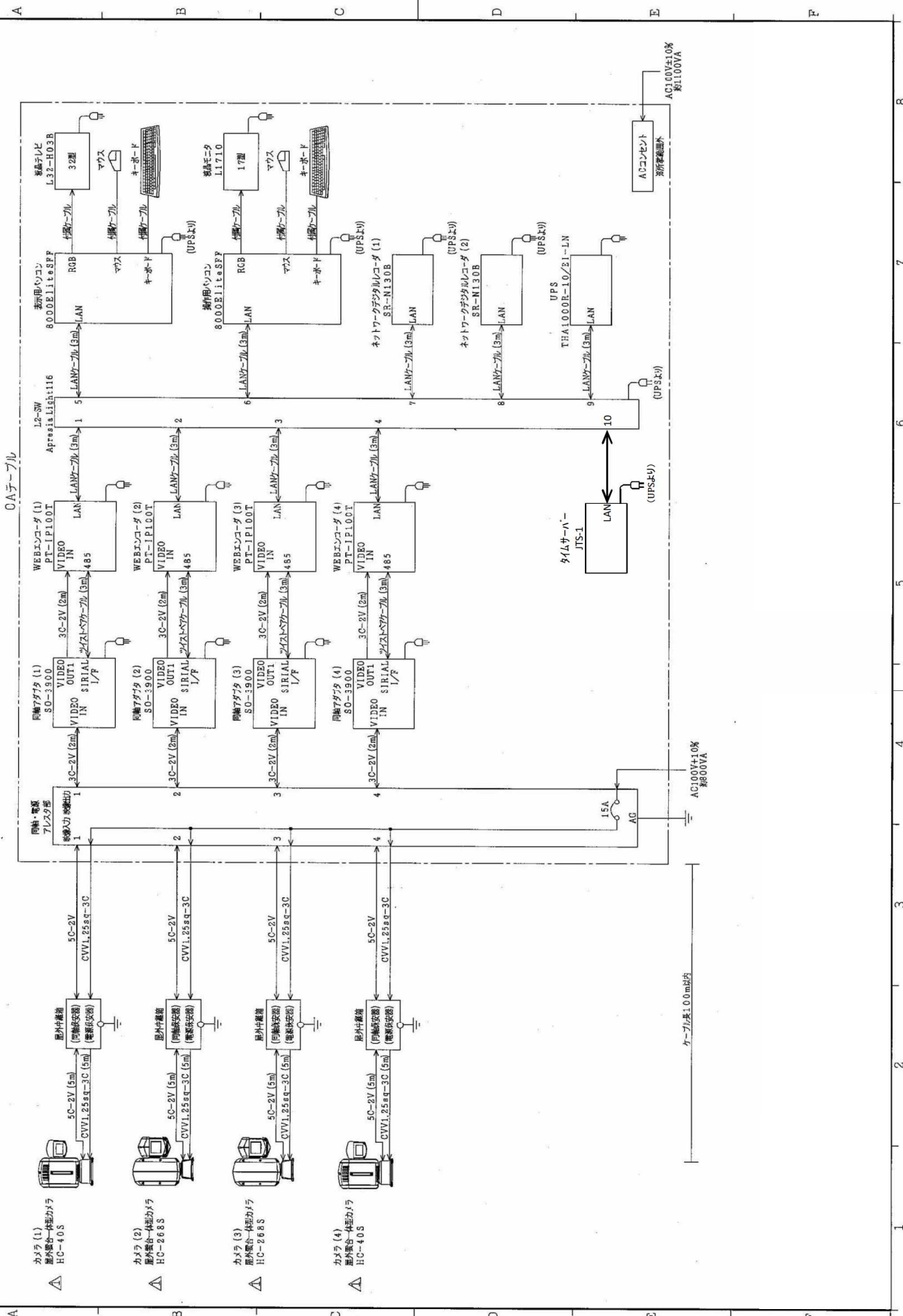
上記1システム全体に係る総合点検

確認事項の概要

- ・システム動作状況等の確認
- ・カメラ画像の受信の確認
- ・操作器から制御操作による機能確認
- ・カメラ受信画像の画質確認 等

【沖縄防衛局庁舎3F環境対策室】

【沖縄防衛局庁舎屋上】



OAサーバー

AC100V+10% 8000VA
AC100V+10% 8000VA

15A AG

ケーブル長1.00m以内

カメラ (1)
カメラ (2)
カメラ (3)
カメラ (4)

WEBサーバー (1)
WEBサーバー (2)
WEBサーバー (3)
WEBサーバー (4)

同軸アダプタ (1)
同軸アダプタ (2)
同軸アダプタ (3)
同軸アダプタ (4)

同軸・電源
7ピンケーブル

同軸アダプタ (1)
同軸アダプタ (2)
同軸アダプタ (3)
同軸アダプタ (4)

同軸アダプタ (1)
同軸アダプタ (2)
同軸アダプタ (3)
同軸アダプタ (4)

同軸アダプタ (1)
同軸アダプタ (2)
同軸アダプタ (3)
同軸アダプタ (4)

同軸アダプタ (1)
同軸アダプタ (2)
同軸アダプタ (3)
同軸アダプタ (4)

同軸アダプタ (1)
同軸アダプタ (2)
同軸アダプタ (3)
同軸アダプタ (4)

交換部品一覧表

機器名	部品名	規格	単位	数量
UPS (無停電電源装置) (THA1000R-10/EI-LN)	バッテリー	THA1000-BP1	式	1
NDR 1 ネットワークデジタルレコーダ (SR-N130B 株式会社日立国 際電気製)	ハードディスク	500GB	個	2
	FAN	109R0612S424	個	1
	リチウム電池		個	1
NDR 2 ネットワークデジタルレコーダ (SR-N130B 株式会社日立国 際電気製)	ハードディスク	500GB	個	2
	FAN	109R0612S424	個	1
	リチウム電池		個	1

※交換部品については、本体機器と互換性があるものとする。