

- (2) 公表する情報
 上記(1)に該当する契約先について、契約ごとに、物品役務等の名称及び数量、契約締結日、契約先、契約金額等と併せ、次に掲げる情報を公表する。
- ① 当センターの役員経験者及び課長相当職以上経験者(当センターOB)の人数、職名及び当センターとの間の取引高
- ② 当センターとの間の取引高
- ③ 総売上高又は事業収入に占める当センターとの間の取引高の割合が、次の区分のいずれか該当する旨
 3分の1以上2分の1未満、2分の1以上3分の2未満又は3分の2以上
- ④ 一者応募又は一者応募である場合はその旨
- (3) 当センターに提供していただく情報
 ① 契約締結日時点で在職している当センターOBに係る情報(人数、現在の職名及び当センターにおける最終職名等)
- ② 直近の事業年度における総売上高又は事業収入及び当センターとの間の取引高
- (4) 公表日
 契約締結日の翌日から起算して原則として72日以内(4月に締結した契約については原則として93日以内)
- (5) その他
 当センターホームページ(契約に関する情報)に「独立行政法人水産総合研究センターが行う契約に係る情報の公表について」が掲載されているのでご確認くださいとともに、所要の情報の当センターへの提供及び情報の公表に同意の上で、応札若しくは応募又は契約の締結を行っていただくようご理解とご協力をお願いいたします。
- なお、応札若しくは応募又は契約の締結をもって同意されたものとみなさせていただきますので、ご了承ください。

9. 公的研究費の不正防止にかかる「誓約書」の提出について

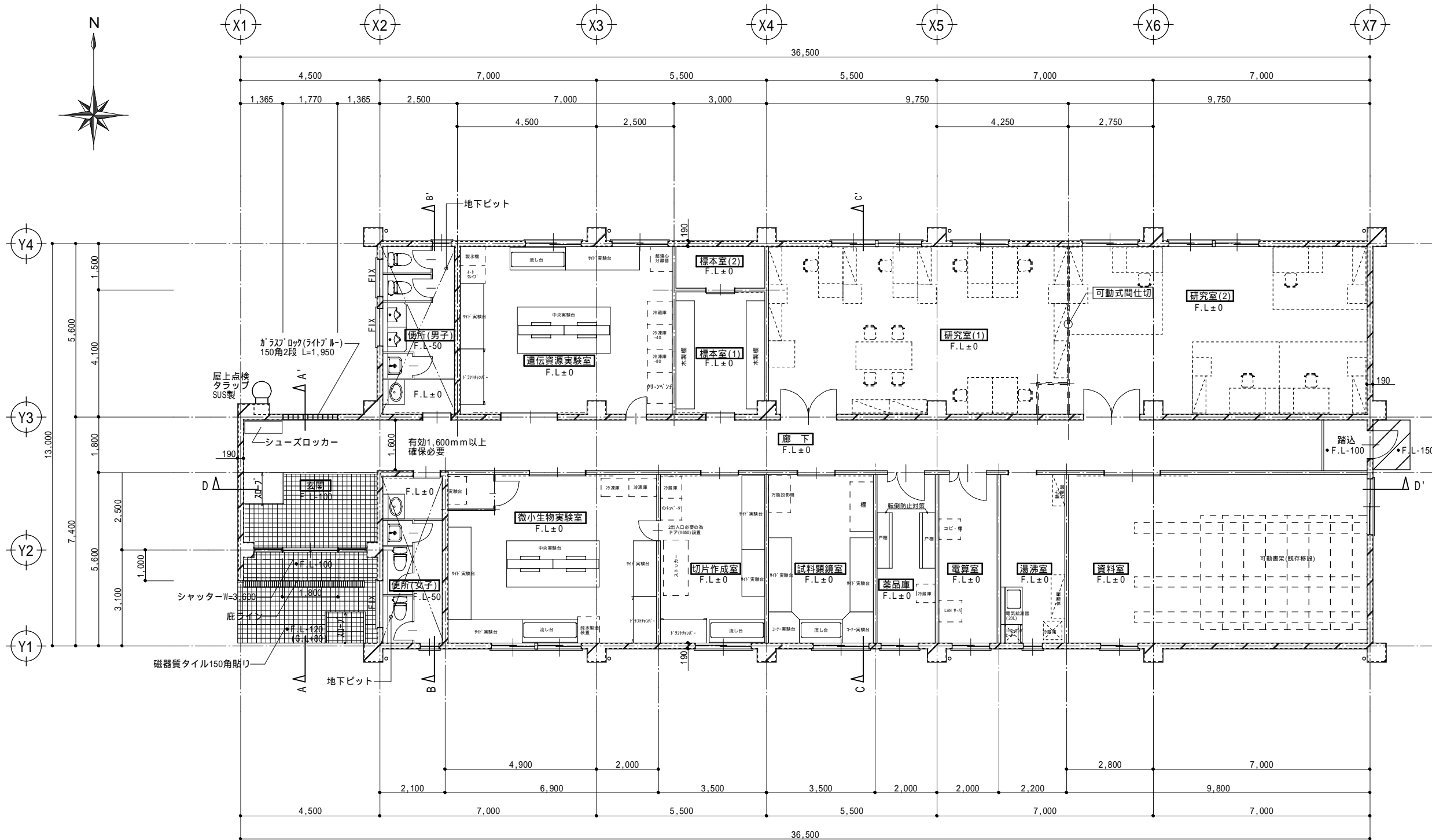
当センターでは、国より示された「研究機関における公的研究費の管理・監査のガイドライン(実施基準)」(平成19年2月15日文部科学大臣決定)に沿って、公的研究費の契約等における不正防止の取り組みを行っており、取り組みのひとつとして、取引先の皆様に「水研センターとの契約等にあたっての注意事項」(URL: http://www.fra.affrc.go.jp/keiyaku/pledge_request/note_contract.pdf)をご理解いただき、一定金額以上の契約に際して、当該注意事項を遵守する旨の「誓約書」の提出をお願いしています。

公的研究費の不正防止関係書類(①公的研究費の不正防止にかかる「誓約書」の提出について、②水研センターとの契約等にあたっての注意事項、③誓約書)は、入札説明書に添付しますので、契約相手方となった場合は、誓約書の提出をお願いします。

なお、当センターの本部、研究所等いずれか1箇所に1回提出していただければ、当センター内の次回以降の契約では再提出する必要はありません。

西海区水産研究所八重山庁舎共同実験棟新築その他 工事監理業務
対象工事概要

対 象 工 事	工 事 概 要	工 期	請負業社名	請負金額 (千円)	備 考
西海区水産研究所八重山庁舎共同研究棟新築その他工事	1)共同実験棟新築 2)格納庫新築 3)外構工事 4)撤去工事 5)既存庁舎の改修工事 ・共同実験棟・格納庫新築に伴う、電気設備・機械設備の新設（電灯・動力・通信設備・空気調和設備、給排水衛生設備、浄化槽設備・実験設備他） ・既存庁舎改修に伴う、電気・機械設備の改修	平成 27 年 9 月 10 日から 平成 28 年 3 月 25 日まで	(株)信用組	214,700	金額は税込み。



共同実験棟 平面図 S=1/100

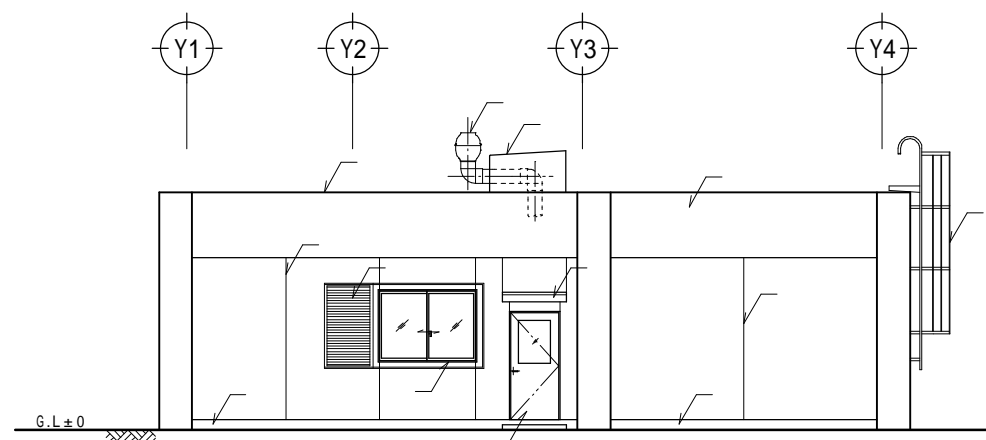
[床面積]

FL±0=GL+200
各室CH=2,600

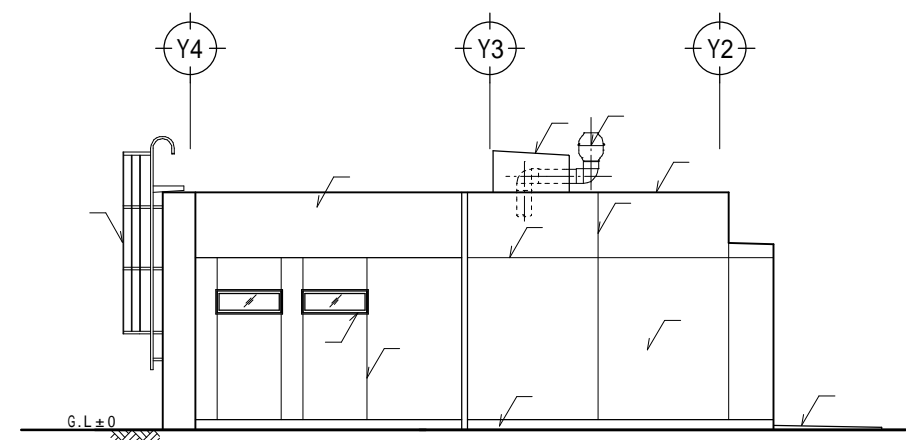
$$13.0 \times 32.0 + 4.3 \times 4.5 = 435.35m^2$$

$$435.35m^2$$

MEMO	福岡市東区箱崎1丁目4-10-704 一級建築士事務所 (株) VAN設計 事務所登録・福岡県第1-10047号 管理建築士 落合 得彦	承認	検図	設計	製図	CONSTRUCTION	DATE	
						西海区水産研究所八重山庁舎共同実験棟新築その他工事		H 27. 8. 7
						共同実験棟 平面図		A-14 / ***



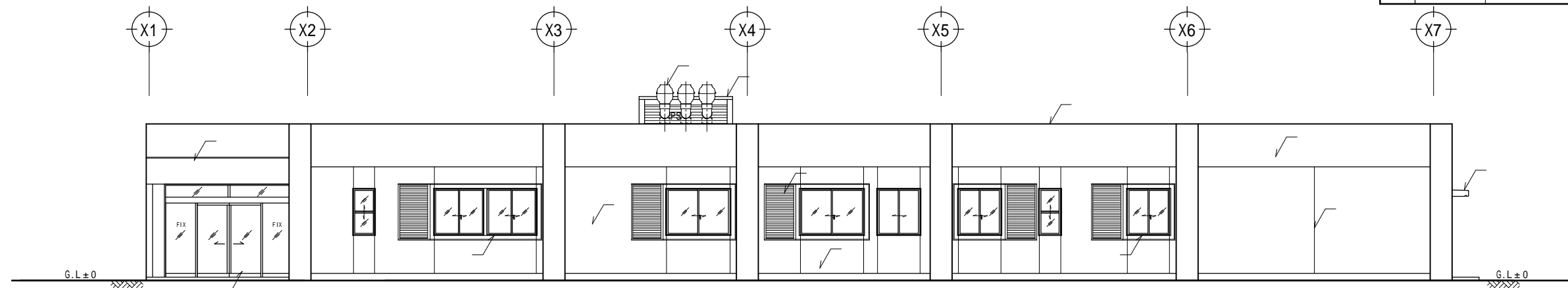
東側立面図 S=1/100



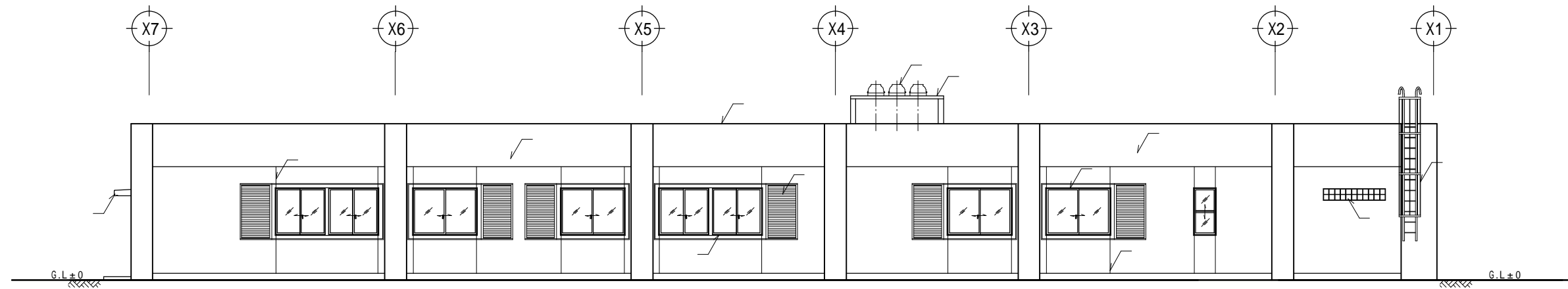
西側立面図 S=1/100

[外部仕上表]

屋根	コンクリート下地の上 FRP+高反射遮熱性ポリエステル樹脂塗装仕上げ (エアタイトGT-1工法遮熱仕様同等品以上) マンセル値: 9YR-6/0.2
屋根裏	硬質ウレタンフォーム吹付 t=45mm
外壁	コンクリート下地の上 耐候性塗料塗りDP(カラーフッ素) マンセル値: 5Y8.5/1.5
巾木	コンクリート下地の上 耐候性塗料塗りDP(カラーフッ素) マンセル値: 5Y8.5/1.5
誘発目地	PU-2
化粧目地	PU-2
建具	アルミ製建具
建具	ステンレス製自動ドア
ハト小屋	コンクリート下地の上 FRP+高反射遮熱性ポリエステル樹脂塗装仕上げ (エアタイトGT-1工法遮熱仕様同等品以上) マンセル値: 9YR-6/0.2
玄関ポーチ	コンクリート下地の上 磁器質タイル150角貼り
庇	コンクリート下地の上 耐候性塗料塗りDP(カラーフッ素)
雨戸	アルミ製雨戸
ガラスブロック	ガラスブロック150角(ライトブルー)
縦樋	ステンレス製 75
排気口	硬質塩ビ製
屋上タラップ	ステンレス製

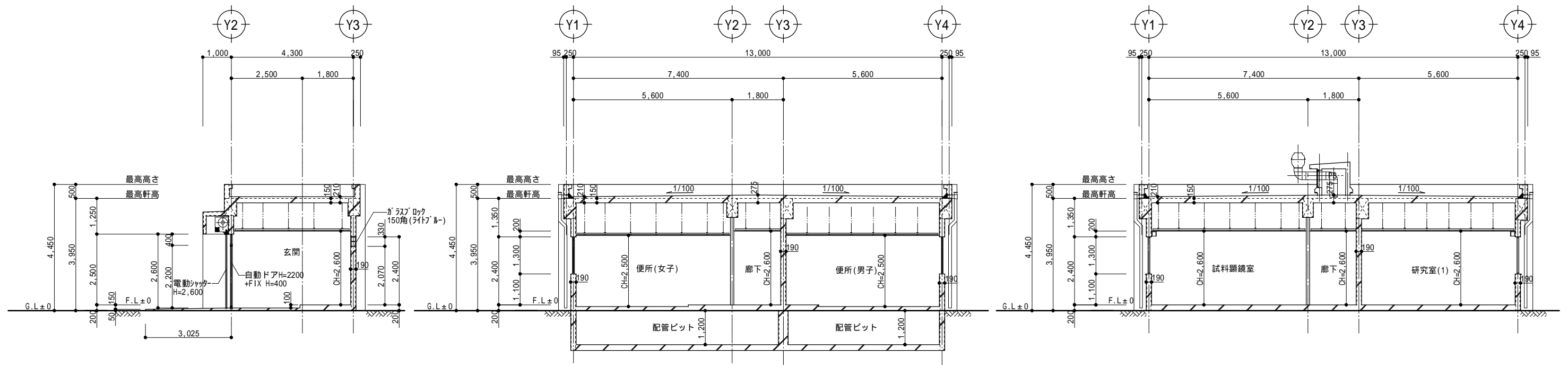


南側立面図 S=1/100



北側立面図 S=1/100

MEMO	福岡市東区箱崎1丁目4-10-704 一級建築士事務所 (株) VAN設計 事務所登録・福岡県第1-10047号 管理建築士 落合 得彦	承認	検図	設計	製図	CONSTRUCTION	DATE
						西海区水産研究所八重山庁舎共同実験棟新築その他工事	H 27. 8. 7
						A DRAWING 共同実験棟 立面図	SCALE 1/100



共同実験棟 A-A'断面図 S=1/100

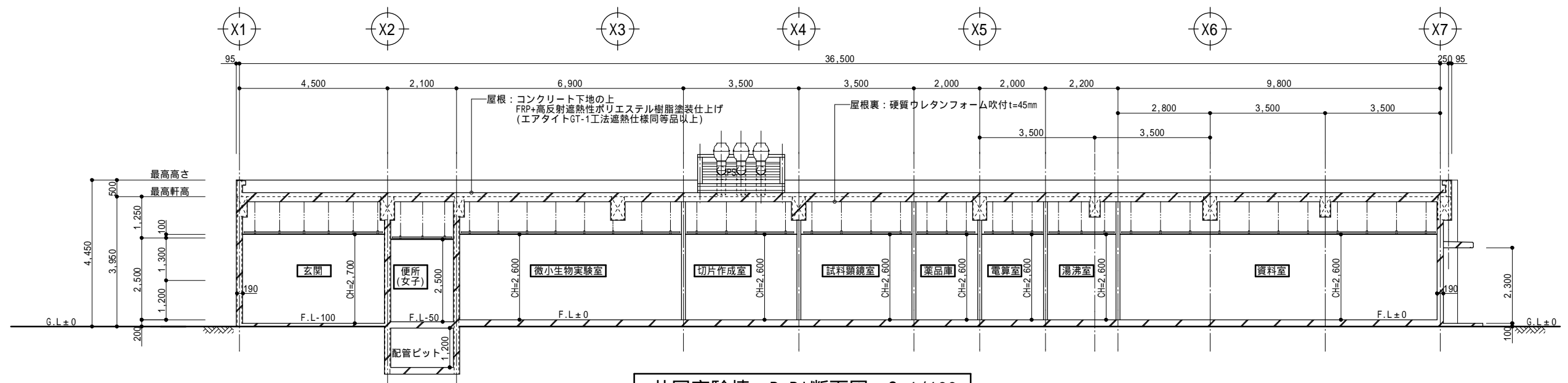
FL±0=GL+200
各室CH=2,600

共同実験棟 B-B'断面図 S=1/100

FL±0=GL+200
各室CH=2,600

共同実験棟 C-C'断面図 S=1/100

FL±0=GL+200
各室CH=2,600



共同実験棟 D-D'断面図 S=1/100

FL±0=GL+200
各室CH=2,600

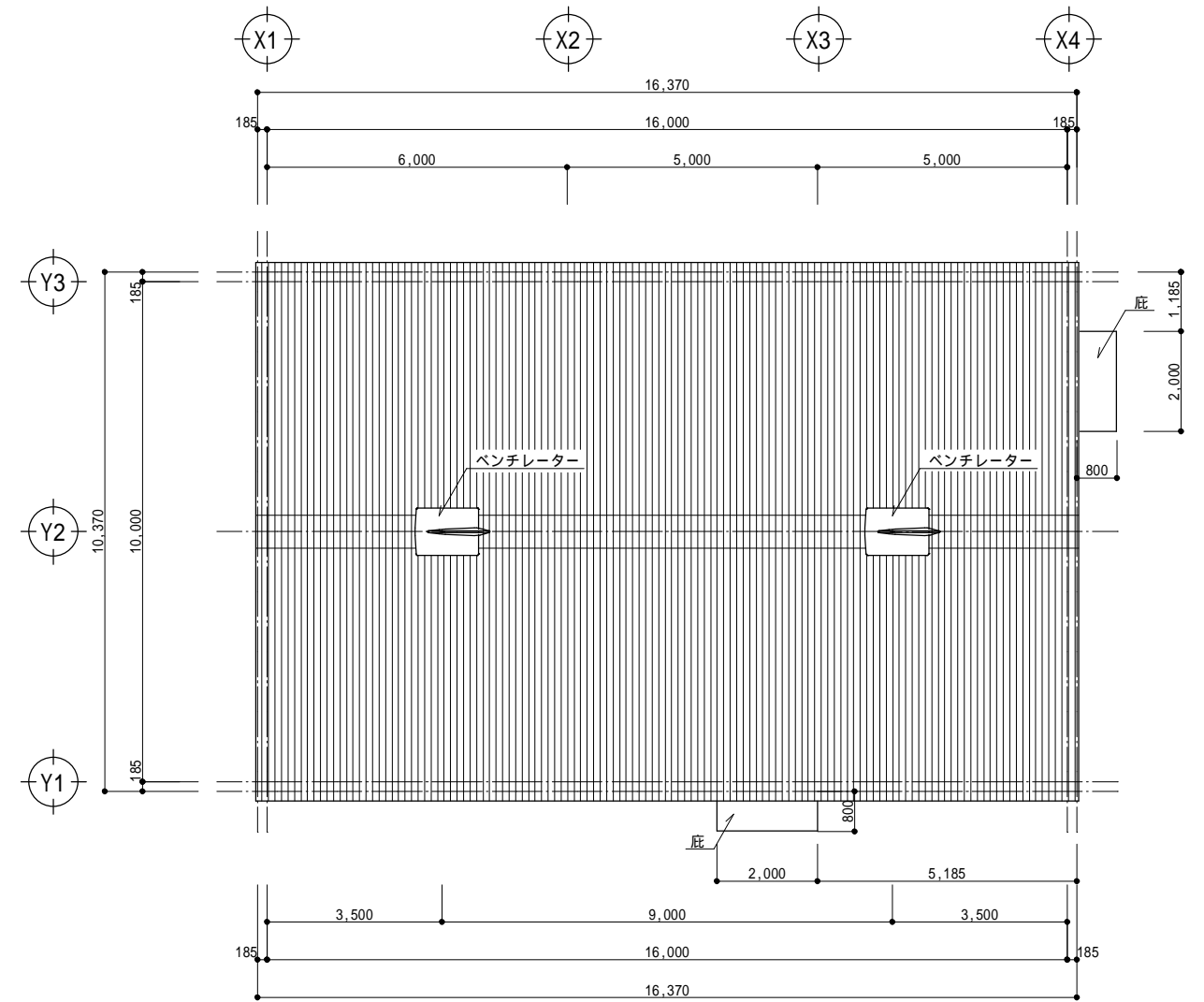
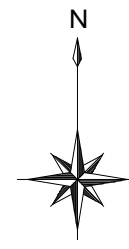
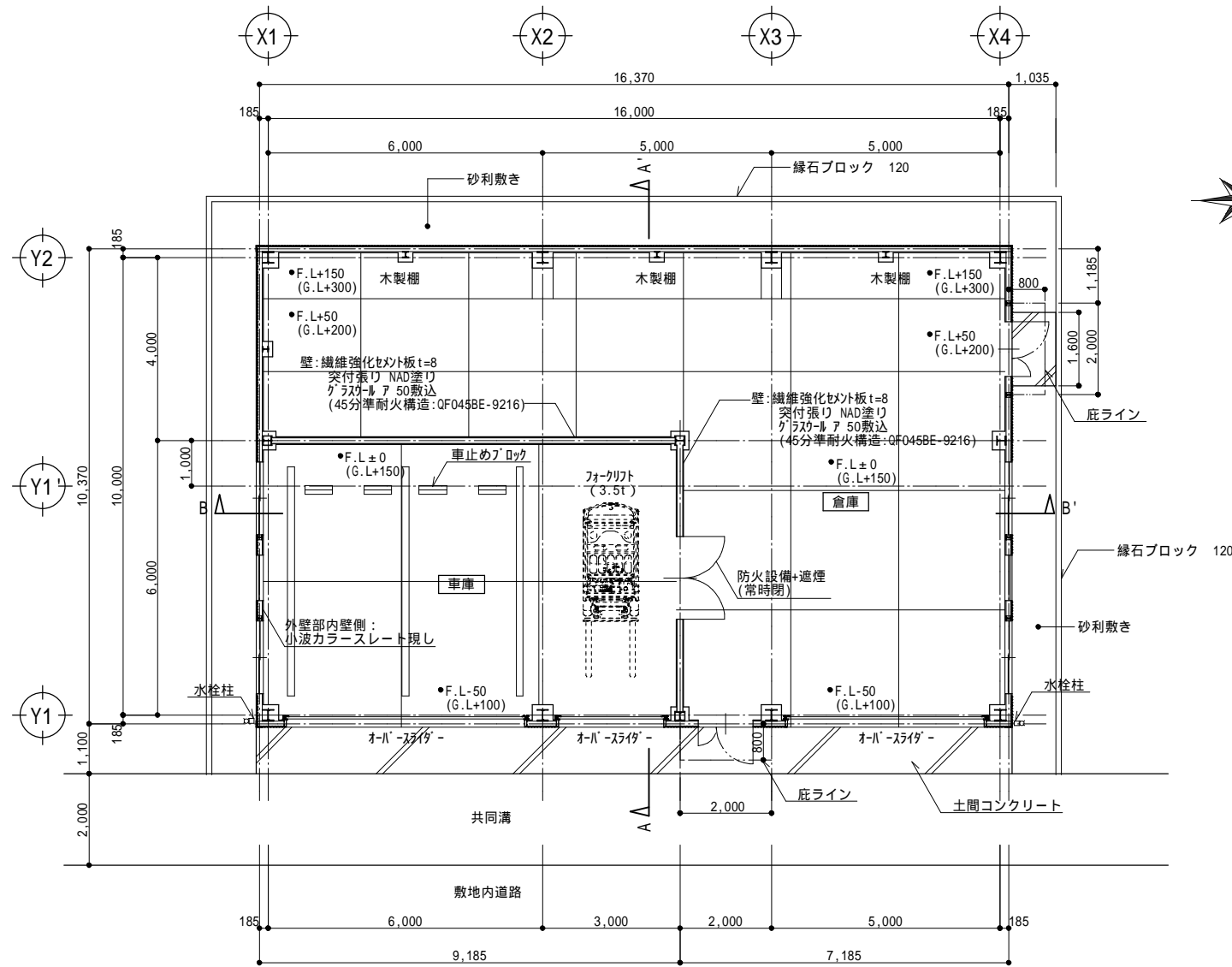
MEMO	福岡市東区箱崎1丁目4-10-704 一級建築士事務所 (株) VAN設計 事務所登録・福岡県第1-10047号 管理建築士 落合 得彦	承認	検図	設計	製図	CONSTRUCTION	DATE	
						西海区水産研究所八重山庁舎共同実験棟新築その他工事		H 27. 8. 7
						共同実験棟 断面図		A-17 / ***

[外部仕上表]

屋根	大波カラスレート葺き(繊維強化セメント板) t=6.3mm断熱材裏打ち シリコン樹脂遮熱塗料塗り
外壁	小波カラスレート(繊維強化セメント板) t=6.3mm
腰壁	コンクリート内放しA種 + 浸透型吸水防止塗装
軒樋	ステンレス製 100 x 130
縦樋	ステンレス製 80
開口部	オーバースライダー、アルミ製建具(引違窓、ガラリ)、鋼製建具
ベンチレーター	ウイングジェッター
庇	カラーガルバリウム鋼板フッ素樹脂

[内部仕上表]

床	無機質浸透性塗布防水
腰壁	コンクリート打放しA種・素地
壁	[車庫][倉庫] : 繊維強化セメント板 t=8 突付張り NAD塗り ガラスウール 50敷込(45分準耐火構造: QF045BE-9216)
内壁	外壁現し
天井	現し
棚	木製棚



MEMO

福岡市東区箱崎1丁目4-10-704

一級建築士事務所 (株) VAN設計

事務所登録・福岡県第1-10047号
管理建築士 落合 得彦

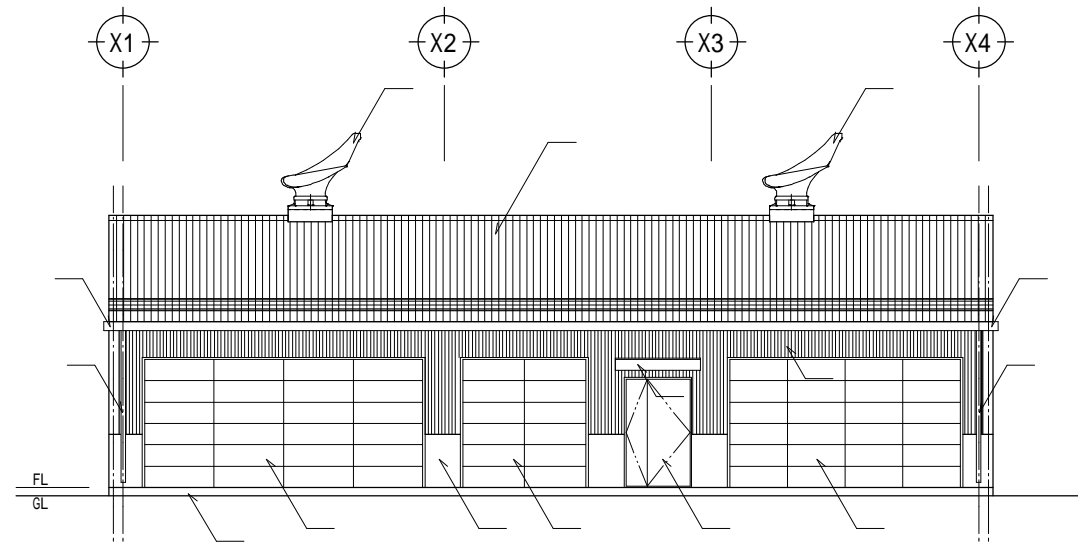
承認 検図 設計 製図

CONSTRUCTION 西海区水産研究所八重山庁舎共同実験棟新築その他工事

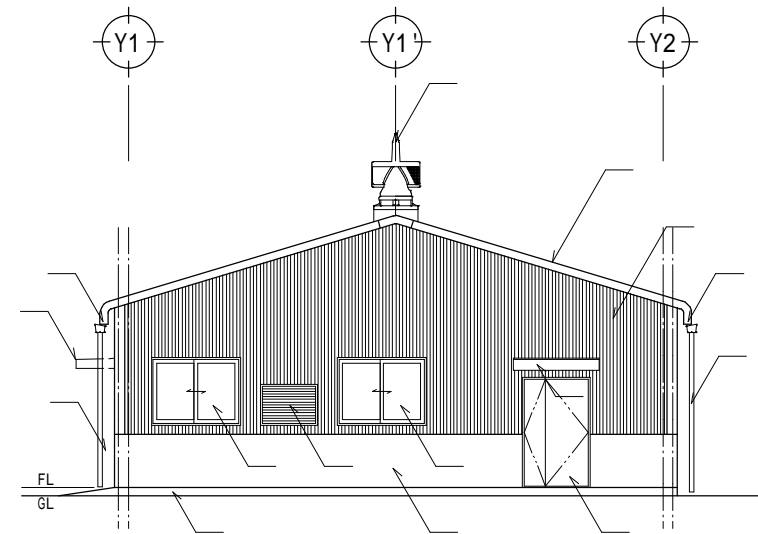
DATE H 27. 8. 7

A DRAWING 格納庫 平面図・屋根伏図 SCALE 1/100

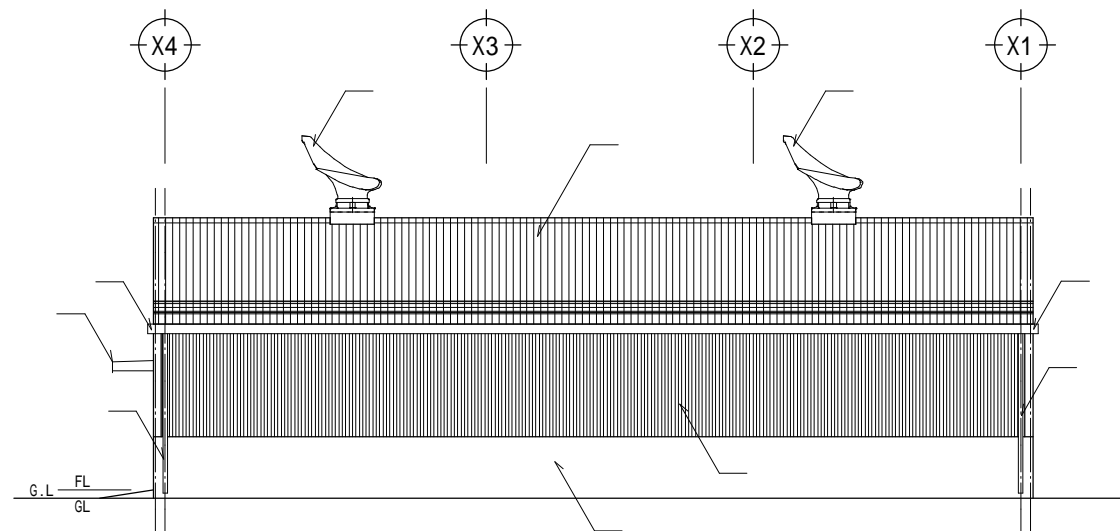
NUMBER A-42 ***



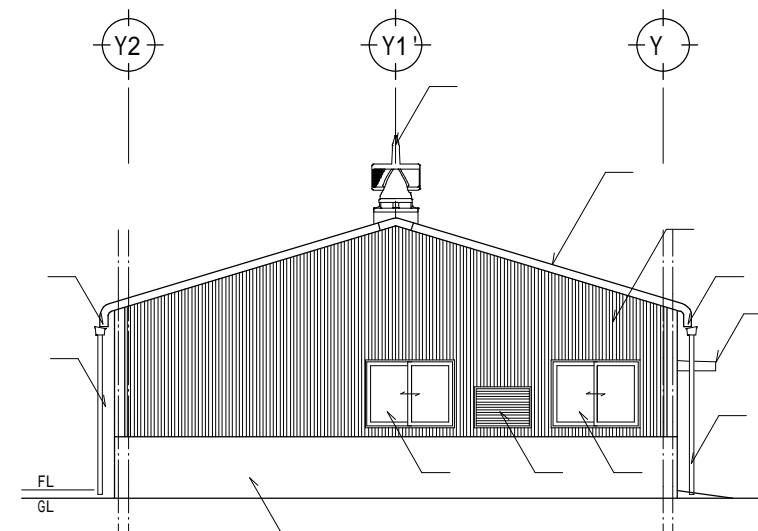
南立面図 S=1/100



東立面図 S=1/100



北立面図 S=1/100



西立面図 S=1/100

[外部仕上表]

屋根	大波カラスレート葺き(繊維強化セメント板) t=6.3mm 断熱材裏打ち シリコン樹脂遮熱塗料塗り
外壁	小波カラスレート(繊維強化セメント板) t=6.3mm
腰壁	コンクリート内放しA種 + 浸透型吸水防止塗装
軒樋	ステンレス製 100×130
縦樋	ステンレス製 80
開口部	オーバースライダー
開口部	アルミ製建具(引違窓、ガラリ)
開口部	アルミ製建具
ベンチレーター	ウィングジェッター
犬走り	土間コンクリート
庇	カラーガルバリウム鋼板フッ素樹脂

MEMO

福岡市東区箱崎1丁目4-10-704

一級建築士事務所 **(株) VAN設計**

事務所登録・福岡県第1-10047号
管理建築士 落合 得彦

承認 検図 設計 製図

CONSTRUCTION 西海区水産研究所八重山庁舎共同実験棟新築その他工事

DATE H 27. 8. 7

A DRAWING 格納庫 立面図 SCALE 1/100

NUMBER A-43

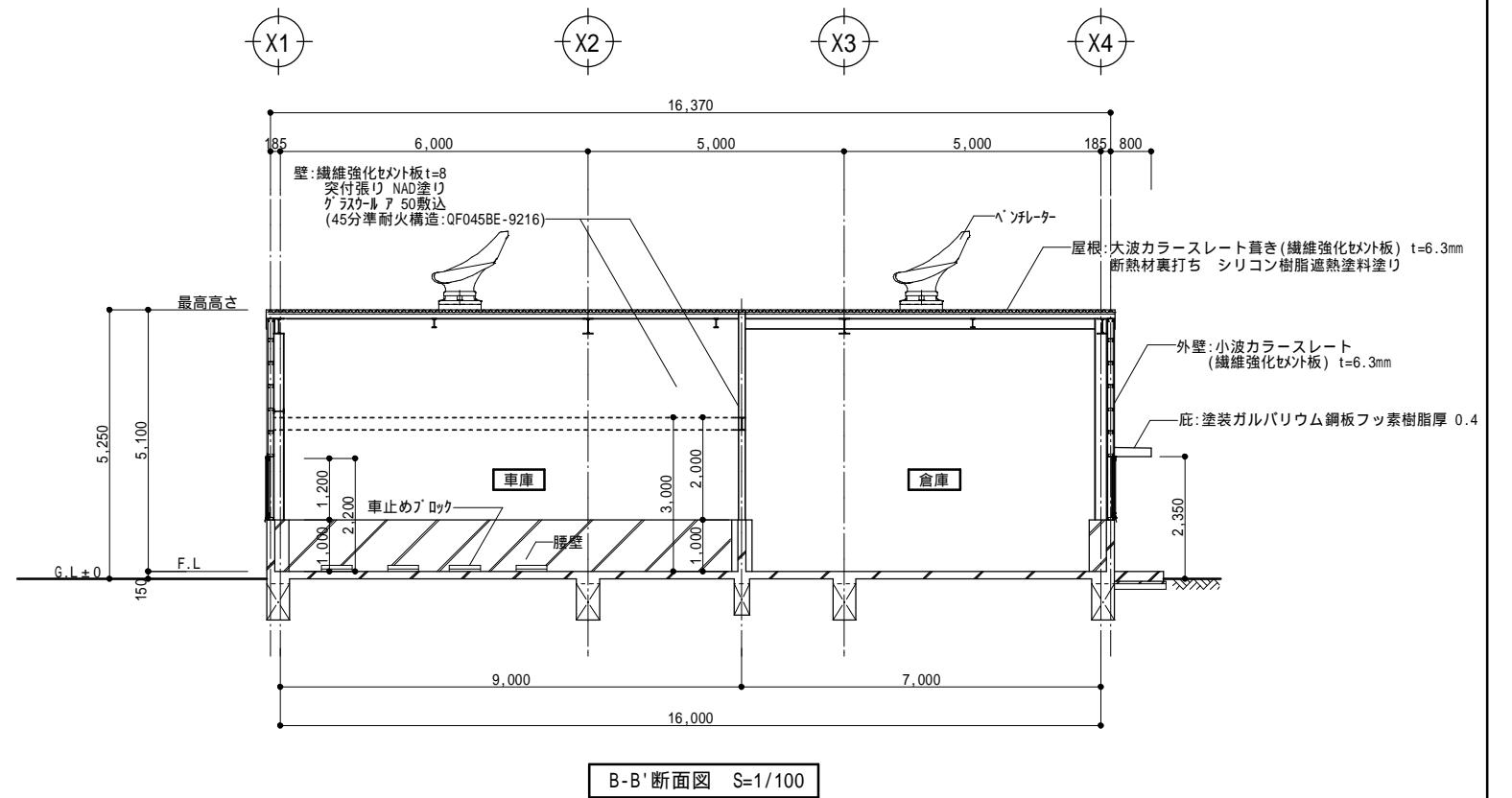
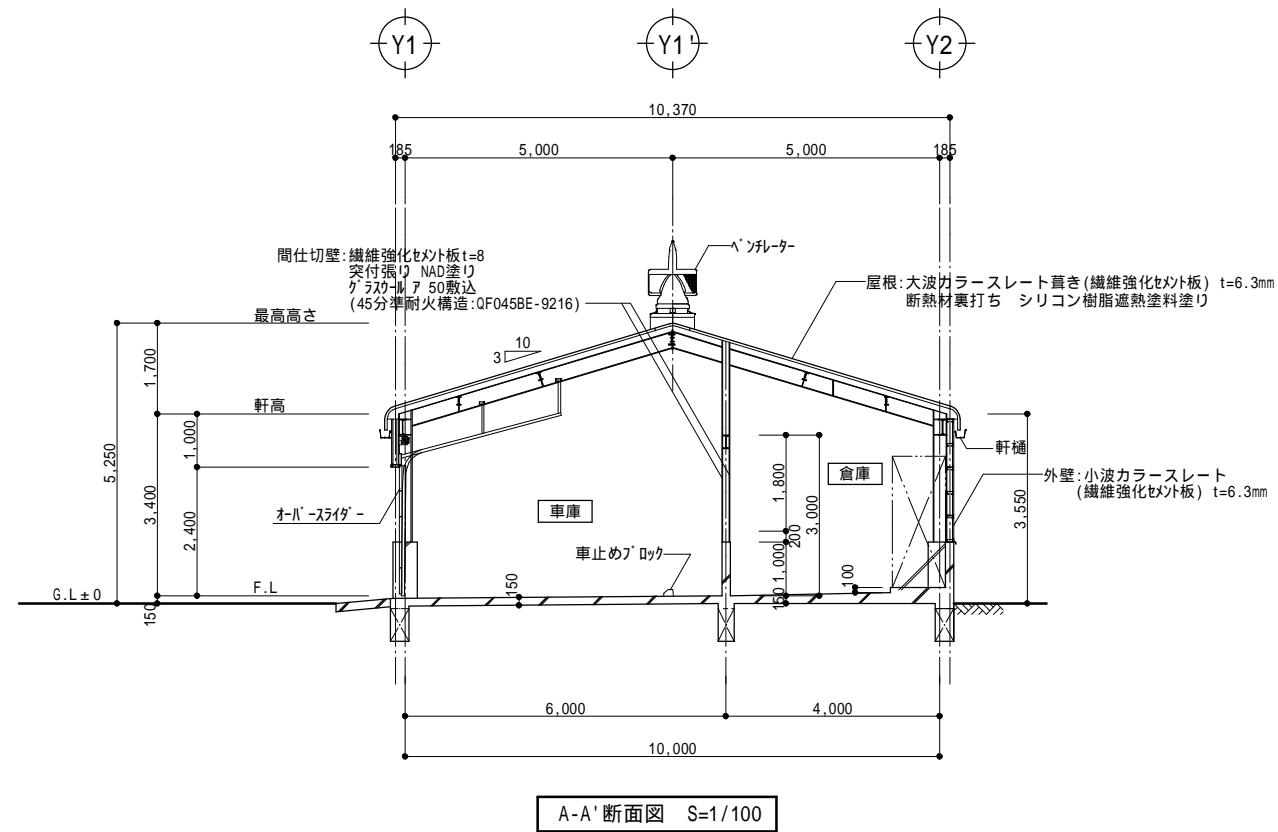
A DRAWING SCALE

[外部仕上表]

屋根	大波カラスレート葺き(繊維強化セメント板) t=6.3mm断熱材裏打ち シリコン樹脂遮熱塗料塗り
外壁	小波カラスレート(繊維強化セメント板) t=6.3mm
腰壁	コンクリート内放しA種 + 浸透型吸水防止塗装
軒樋	ステンレス製 100×130
縦樋	ステンレス製 80
開口部	オーバースライダー、アルミ製建具(引違窓、ガラリ)、鋼製建具
ファンレータ	ウィングジェット
庇	カラーガルバリウム鋼板フッ素樹脂

[内部仕上表]

床	無機質浸透性塗布防水
腰壁	コンクリート打放しA種・素地
壁	[車庫][倉庫]: 繊維強化セメント板 t=8 突付張り NAD塗り ガラスウール 50敷込(45分準耐火構造: QF045BE-9216)
内壁	外壁現し
天井	現し
棚	木製棚



MEMO

福岡市東区箱崎1丁目4-10-704

一級建築士事務所 (株) VAN設計

事務所登録・福岡県第1-10047号
管理建築士 落合 得彦

承認 検図 設計 製図

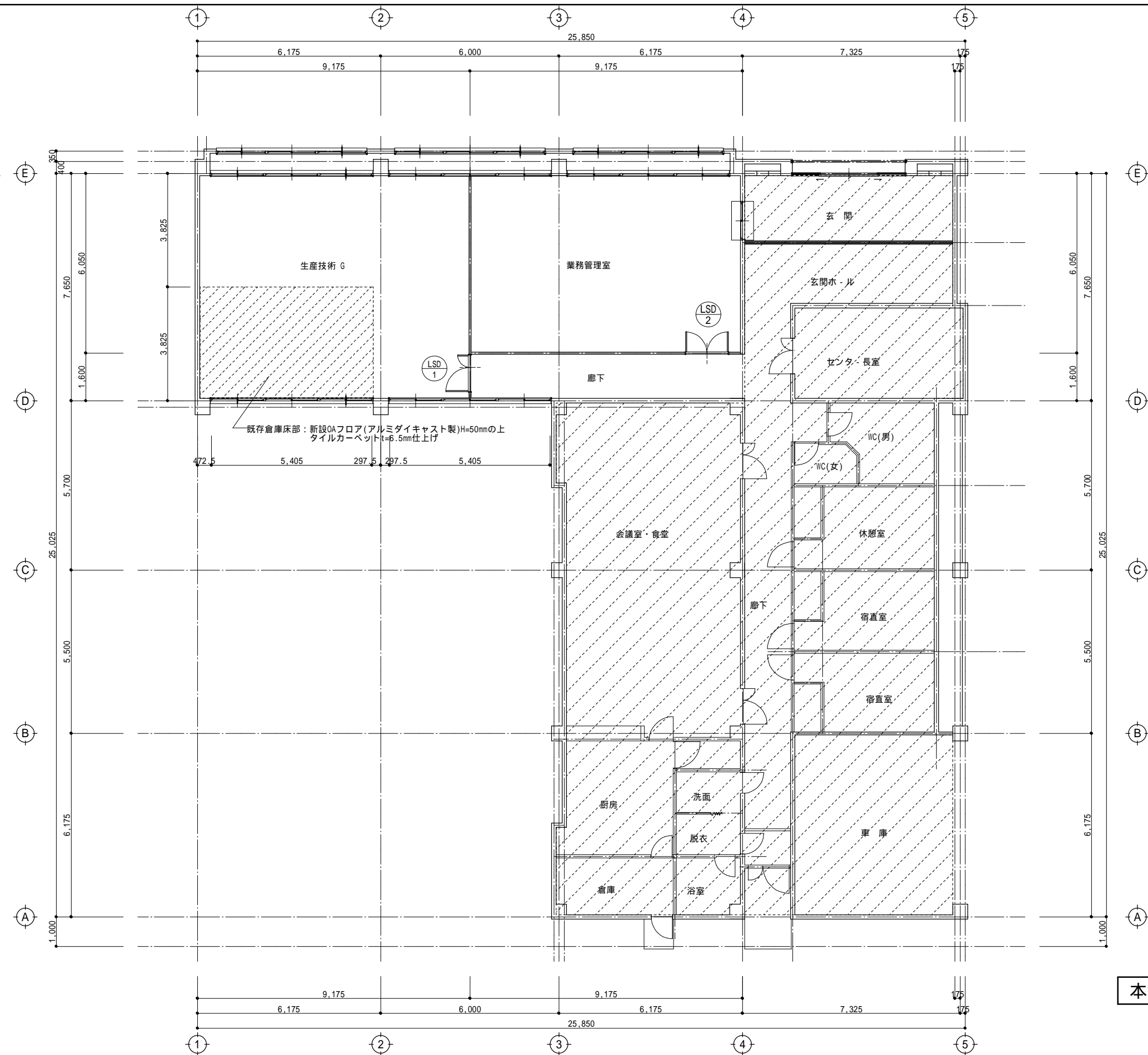
CONSTRUCTION 西海区水産研究所八重山庁舎共同実験棟新築その他工事

DATE H 27. 8. 7

A DRAWING 格納庫 断面図 SCALE 1/100

NUMBER A-44

A DRAWING SCALE



LSD 1	鋼製軽量両開き戸	1
<p>生産技術 G</p> <p>化粧鋼板 t=0.6mm</p> <p>見込:100</p> <p>型板ガラス 4mm</p> <p>アルミ製</p> <p>シリンダー錠 付属金物1式</p>		
LSD 2	鋼製軽量両開き戸	1
<p>業務管理室</p> <p>化粧鋼板 t=0.6mm</p> <p>見込:135</p> <p>型板ガラス 4mm</p> <p>アルミ製</p> <p>シリンダー錠 付属金物1式</p>		

本館(改修後) 平面図 S=1/100

改修部分
 既存部分

MEMO

福岡市東区箱崎1丁目4-10-704
 一級建築士事務所 **(株) VAN設計**
 事務所登録・福岡県第1-10047号
 管理建築士 落合 得彦

承認 検図 設計 製図

CONSTRUCTION 西海区水産研究所八重山庁舎共同実験棟新築その他工事
 A DRAWING 本館(改修後)平面図・建具表 SCALE 1/60,100
 A DRAWING

DATE H 27. 8. 7
 NUMBER A-61 ***

