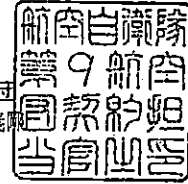


公 告

契約担当官
航空自衛隊第9航空団
会計隊長 島袋 義典



下記により入札を実施するので「入札及び契約心得」を熟知のうえ参加されたい。

記

1. 契約方式 一般競争契約
2. 入札事項
 - (1) 件 名 空調機（撤去及び据付）1式 外
 - (2) 履行期限 平成30年7月20日
 - (3) 履行場所 航空自衛隊那覇基地
3. 入札場所 航空自衛隊那覇基地会計隊入札室
4. 入札日時 平成30年6月18日 10時00分
5. 参加資格
 - (1) 予算決算及び会計令第70条及び71条の該当者については参加できない。
 - (2) 防衛装備庁長官又は航空幕僚長から「装備品等及び役務の調達に係る指名停止の要領」に基づく指名停止の措置を受けている期間中の者でないこと。
 - (3) 前号により現に指名停止を受けている者と資本関係又は人的関係のある者であつて、当該者と同種の物品の売買又は製造若しくは役務請負について防衛省と契約を行おうとする者でないこと。
 - (4) 原則、現に指名停止を受けている者の下請負については認めないものとする。ただし、真にやむを得ない事由を防衛装備庁長官が認めた場合はこの限りではない。
 - (5) 防衛省競争参加資格（全省庁統一資格）「物品の販売」及び「役務の提供等」のA、B、C又はDに格付けされた九州・沖縄地域の競争参加資格を有する者。
6. 保証金 入札保証金：免除 契約保証金：免除
7. 入札方法

落札決定にあたっては、入札書に記載された金額に当該金額の8%に相当する額を加算した金額をもって落札価格とするので、入札者は課税業者又は免税業者を問わず見積もった金額の108分の100に相当する金額を入札書に記載すること。

また、本件の入札は、郵便入札を可とするが、その場合は平成30年6月15日17時までに航空自衛隊那覇基地会計隊契約班に必着とする。
8. 入札の無効 入札参加資格のない者による入札及び入札に関する条件に反した入札は無効とする。
9. 契約書等の作成 有
10. 契約条件 航空自衛隊標準契約条項及び適用契約条項を参照のこと。
11. 契約条項提示場所 航空自衛隊那覇基地会計隊事務室
12. 契約方法 確定契約
13. 落札決定方式 単品決定
14. その他
 - (1) 入札説明会 無
 - (2) 入札参加希望者は、航空自衛隊那覇基地会計隊契約班まで連絡するとともに、資格決定通知書のコピーを入札開始前までに提出すること。
 - (3) 入札保証金の納付を免除してあるが、落札者が契約を結ばないときは、入札保証金相当額を徴収する。
 - (4) 同等品確認申請については、平成30年6月13日15時までに会計隊へ申請書類等を提出するものとする。
 - (5) 入札書に記載された金額の100分の108に相当する金額に1円未満の端数があるときはその端数金額を切り捨てるものとする。

本書記載事項の詳細については航空自衛隊那覇基地会計隊契約班 堅田 まで。

電話番号 098-857-1228・1229

航空自衛隊仕様書①				
仕様書の種類	内容による分類	装備品等仕様書		
	性質による分類	個別仕様書		
物品番号		仕様書番号		
品名 又は 件名	空調機（撤去及び据付）	那病	LPS-G41001	
		承認	平成30年5月21日	
		作成	平成30年4月9日	
		改正	平成	年 月 日
			平成	年 月 日
作成部隊等名	自衛隊那覇病院			

1 総則

1.1 適用範囲

この仕様書は、航空自衛隊那覇基地で使用する空調機（撤去及び据付）について規定する。

1.2 引用文書

この仕様書に引用する次の文書は、この仕様書に規定する範囲内において、この仕様書の一部をなすものであり、入札書又は見積書の提出時における最新版とする。

a) 法令等

フロン類の使用の合理化及び管理の適正化に関する法律（以下、フロン排出抑制法という。）

当該空調機の取扱説明書

2 撤去及び据付に関する要求

2.1 撤去物品・据付物品

撤去物品及び据付物品は、調達要領指定書による。

2.2 撤去場所・据付場所

撤去場所及び据付場所は、航空自衛隊那覇基地とする。

2.3 その他の要求

- 据付物品及び据付に必要な部品は契約相手方の負担とする。
- 撤去及び据付に必要な資器材は、契約相手方が準備するものとする。
- 現場確認、撤去及び据付日時については、契約締結後速やかに官側と調整するものとする。
- フロンの回収は、フロン排出抑制法に基づき処理するものとする。
- 室外機は、台風対策、ヤモリガード、防錆処理を施すものとする。
- 室内機から室外機までの配管はカバーで覆うものとする。

3 品質保証

3.1 検査

検査は、本仕様書及び航空自衛隊調達規則に基づき実施する。

3.2 保証

据付後に不具合が発生し、その原因が契約相手方の責任によるものと認められた場合は、契約相手方は無償で補修しなければならない。ただし、責任の判定は官側と協議のうえ決定するものとする。

4 その他の指示

4.1 提出書類

提出書類は、フロン排出抑制法による。

品名	空調機（撤去及び据付）
----	-------------

4.2 秘密保全

この契約により知り得た自衛隊及び基地に関する情報について、他に漏洩及び転用してはならない。

4.3 基地内立ち入り

基地内立ち入りについては、那覇基地規則に従うものとし、許可された場所以外に立ち入る場合は、官側に連絡のうえ許可を受けるものとする。

4.4 安全管理

据付及び撤去の際は、作業の安全に留意し、火災、盗難の事故防止に努めるものとする。

4.5 仕様書の疑義

この仕様書及びこの仕様書に規定していない事項について、疑義がある場合は官側と協議のうえ官側の指示に従うものとする。

調達要領指定書	発簡番号	
	調達要求番号	
	調達要求年月日	平成 30 年 6 月 4 日
	作成部課	薬剤課
	作成年月日	平成 30 年 4 月 9 日

品名	空調機 (撤去及び稼付)
----	--------------

仕様書番号	那病LPS-G41001
-------	--------------

指定事項:

据付物品 (据付場所: 1F 衛生資材倉庫)

品名	規格	数量	備考
空調機	三菱 PCZ-ERMP140KR (天吊り)	1	付図のとおり
	ダイキン SZRH140BC (天吊り)		
	又は同等以上のもの (他社製品を含む)		

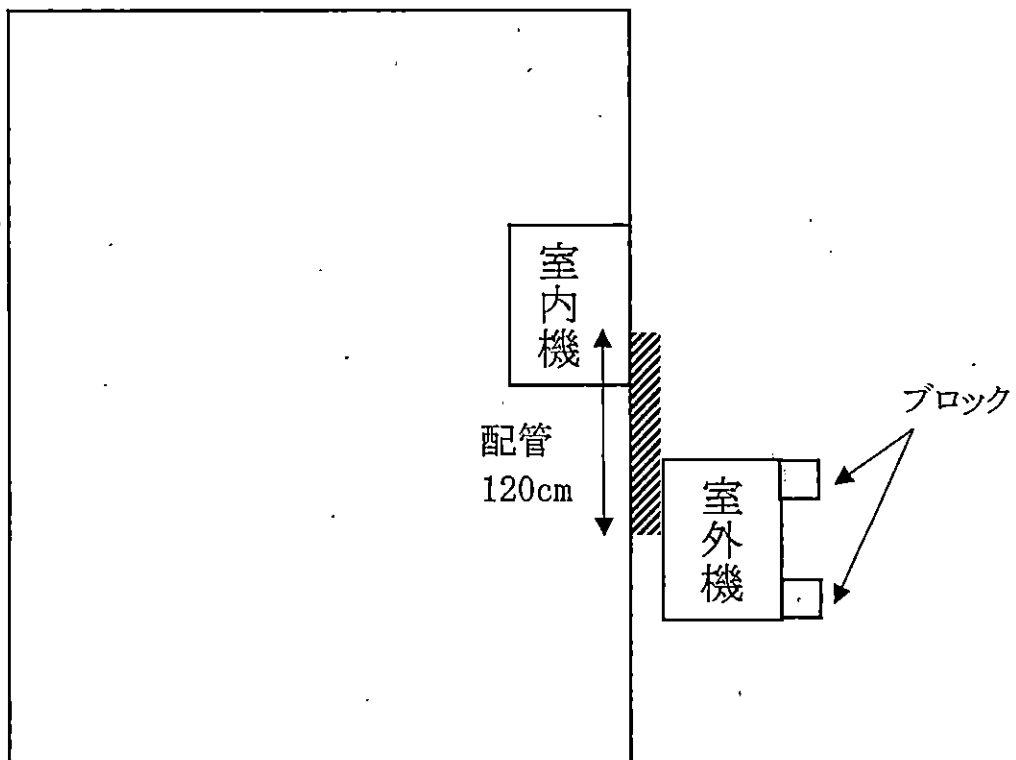
上記に記載した製品は、選定する際の参考として例示したものであり、当該製品を指定するものではない。
据付物品については、グリーン購入法適合品とする。

撤去物品 (据付場所: 1F 衛生資材倉庫)

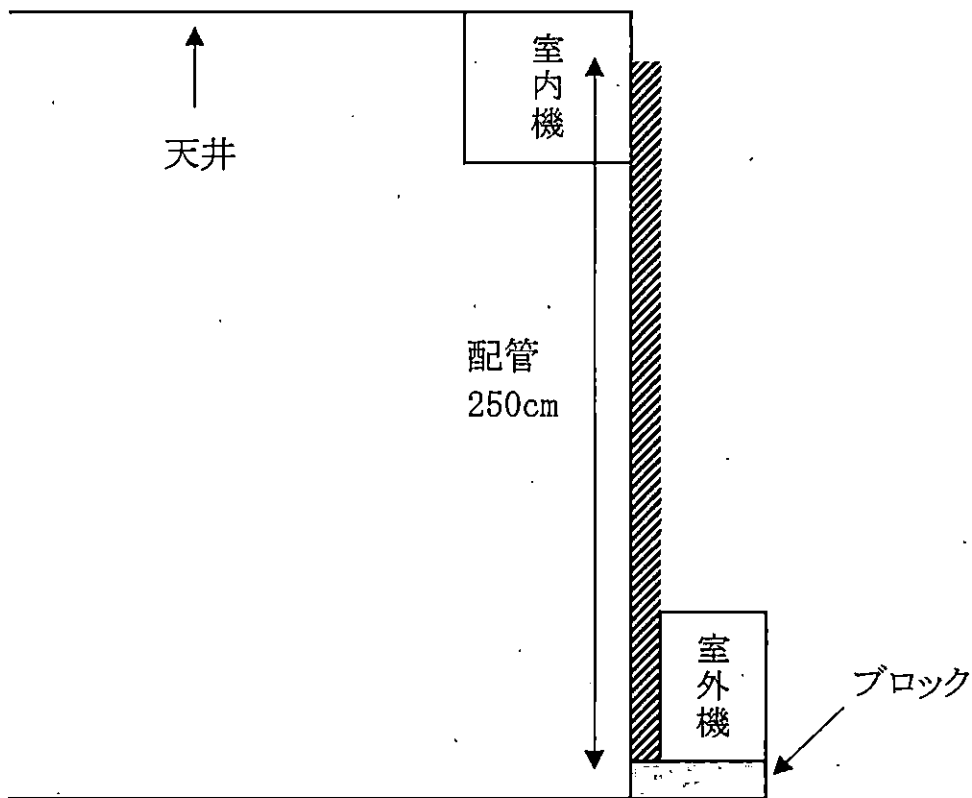
品名	規格	数量	備考
空調機	ダイキン FHYP140P (天吊り)	1	付図のとおり

備考: 指定事項が当該欄中に記載できない場合は、別紙をもって記入する。

平面図



側面図



付図

航空自衛隊仕様書②				
仕様書の種類	内容による分類	装備品等仕様書		
	性質による分類	個別仕様書		
物品番号			仕様書番号	
品名 又は 件名	空調機（撤去及び据付）		那病 LPS-G41001	
			承認	平成30年 5月 21日
			作成	平成30年 4月 9日
			改正	平成 年 月 日
				平成 年 月 日
作成部隊等名	自衛隊那覇病院			

1 総則

1.1 適用範囲

この仕様書は、航空自衛隊那覇基地で使用する空調機（撤去及び据付）について規定する。

1.2 引用文書

この仕様書に引用する次の文書は、この仕様書に規定する範囲内において、この仕様書の一部をなすものであり、入札書又は見積書の提出時における最新版とする。

a) 法令等

フロン類の使用の合理化及び管理の適正化に関する法律（以下、フロン排出抑制法という。）

当該空調機の取扱説明書

2 撤去及び据付に関する要求

2.1 撤去物品・据付物品

撤去物品及び据付物品は、調達要領指定書による。

2.1 撤去場所・据付場所

撤去場所及び据付場所は、航空自衛隊那覇基地とする。

2.3 その他の要求

a) 据付物品及び据付に必要な部品は契約相手方の負担とする。

b) 撤去及び据付に必要な資器材は、契約相手方が準備するものとする。

c) 現場確認、撤去及び据付日時については、契約締結後速やかに官側と調整するものとする。

d) フロンの回収は、フロン排出抑制法に基づき処理するものとする。

e) 室外機は、台風対策、ヤモリガード、防錆処理を施すものとする。

f) 室内機から室外機までの配管はカバーで覆うものとする。

3 品質保証

3.1 検査

検査は、本仕様書及び航空自衛隊調達規則に基づき実施する。

3.2 保証

据付後に不具合が発生し、その原因が契約相手方の責任によるものと認められた場合は、契約相手方は無償で補修しなければならない。ただし、責任の判定は官側と協議のうえ決定するものとする。

4 その他の指示

4.1 提出書類

提出書類は、フロン排出抑制法による。

品名	空調機（撤去及び据付）
----	-------------

4.2 秘密保全

この契約により知り得た自衛隊及び基地に関する情報について、他に漏洩及び転用してはならない。

4.3 基地内立ち入り

基地内立ち入りについては、那覇基地規則に従うものとし、許可された場所以外に立ち入る場合は、官側に連絡のうえ許可を受けるものとする。

4.4 安全管理

据付及び撤去の際は、作業の安全に留意し、火災、盗難の事故防止に努めるものとする。

4.5 仕様書の疑義

この仕様書及びこの仕様書に規定していない事項について、疑義がある場合は官側と協議のうえ官側の指示に従うものとする。

調達要領指定書	発簡番号	
	調達要求番号	
	調達要求年月日	平成 30 年 6 月 7 日
	作成部課	看護課
	作成年月日	平成 30 年 4 月 9 日

品名	空調機 (撤去及び付)
仕様書番号	那病LPS-G41001

指定事項:

据付物品 (据付場所: 1F 大手術室)

品名	規格	数量	備考
空調機	三菱 PCZ-ERMP112KR (天吊り)	1	付図のとおり
	ダイキン SZRH112BC (天吊り)		
	又は同等以上のもの (他社製品を含む)		

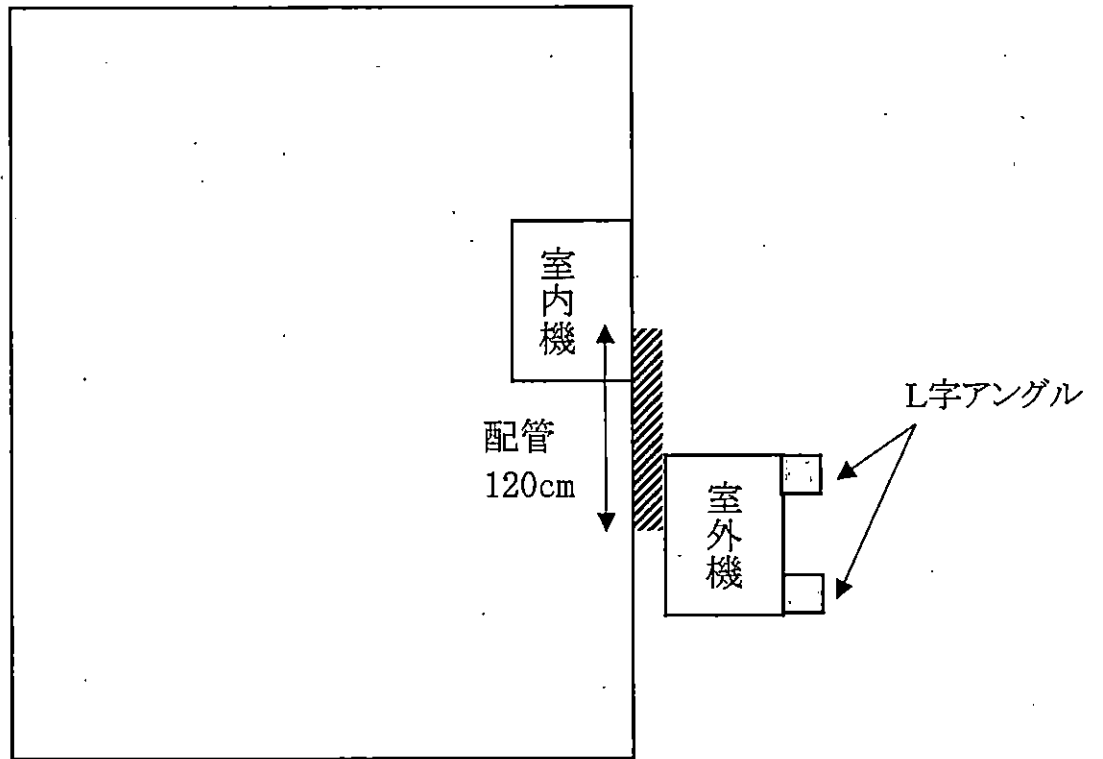
上記に記載した製品は、選定する際の参考として例示したものであり、当該製品を指定するものではない。
据付物品については、グリーン購入法適合品とする。

撤去物品 (据付場所: 1F 大手術室)

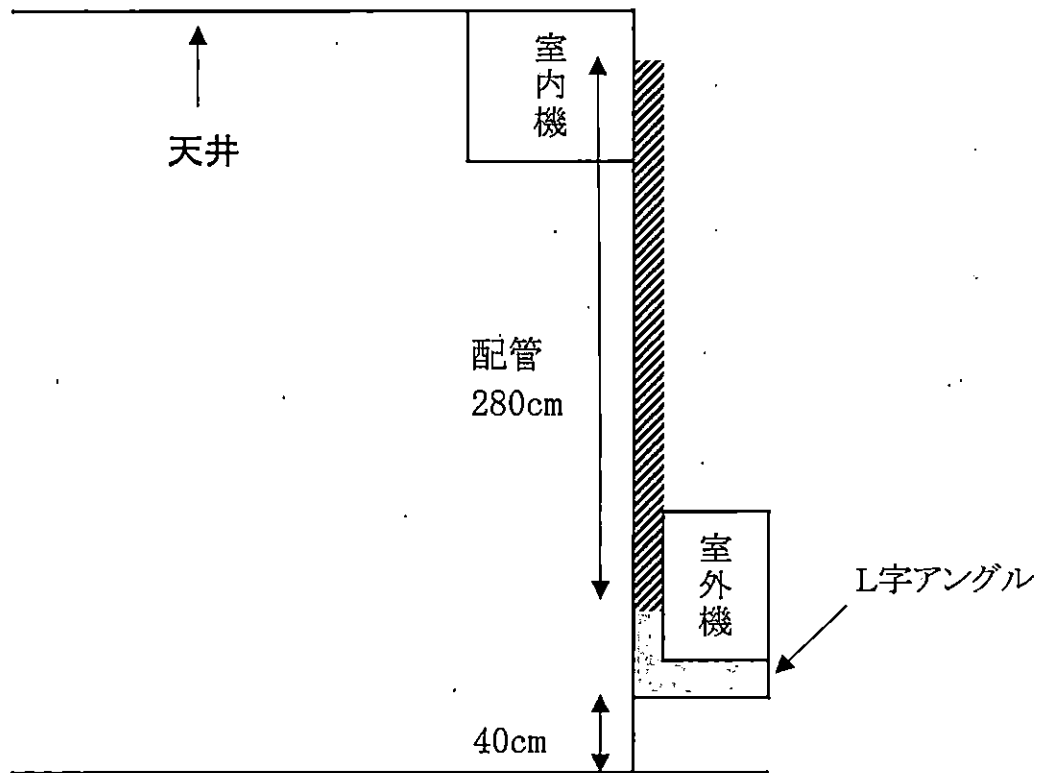
品名	規格	数量	備考
空調機	ダイキン FHYP-112P (天吊り)	1	付図のとおり 高性能フィルター付

備考: 指定事項が当該欄中に記載できない場合は、別紙をもって記入する。

平面図



側面図



付図

航空自衛隊仕様書 ③		
仕様書の種類	内容による分類	装備品等仕様書
	性質による分類	個別仕様書
物品番号		仕様書番号
品名 又は 件名	空調機 (据付及び撤去)	補給 LPS-G41001
		承認 平成30年 5月21日
		作成 平成30年 4月23日
		改正 平成 年 月 日 平成 年 月 日
		作成部隊等名 第9航空団 補給隊

1 総則

1.1 適用範囲

この仕様書は、航空自衛隊那覇基地で使用する空調機 (据付及び撤去) について規定する。

1.2 引用文書

この仕様書に引用する次の文書は、この仕様書に規定する範囲内において、この仕様書の一部をなすものであり、入札書又は見積書の提出時における最新版とする。

a) 法令等

フロン類の使用の合理化及び管理の適正化に関する法律 (以下、フロン排出抑制法という。)

当該空調機の取扱い説明書

2 据付及び撤去に関する要求

2.1 撤去物品・据付物品

撤去物品及び据付物品は、調達要領指定書による。

2.2 撤去場所・据付場所

撤去場所及び据付場所は、航空自衛隊那覇基地とする。

2.3 その他の要求

- 据付物品及び据付に必要な部品は契約相手方の負担とする。
- 撤去及び据付に必要な資器材は、契約相手方が準備するものとする。
- 現場確認、撤去及び据付日時については、契約締結後速やかに官側と調整するものとする。
- フロンの回収は、フロン排出抑制法に基づき処理するものとする。
- 室外機は、ヤモリガード、防錆処理を施すものとする。
- 室内機から室外機までの配管はカバーで覆うものとする。

3 品質保証

3.1 検査

検査は、本仕様書及び航空自衛隊調達規則に基づき実施する。

3.2 保証

据付後に不具合が発生し、その原因が契約相手方の責任によるものと認められた場合は、契約相手方は無償で補修しなければならない。ただし、責任の判定は官側と協議のうえ決定するものとする。

4 その他の指示

4.1 提出書類

提出書類は、フロン排出抑制法による。

品名	空調機（据付及び撤去）
----	-------------

4.2 秘密保全

この契約により知り得た自衛隊及び基地に関する情報について、他に漏洩及び転用してはならない。

4.3 基地内立ち入り

基地内立ち入りについては、那覇基地規則に従うものとし、許可された場所以外に立ち入る場合は、官側に連絡のうえ許可を受けるものとする。

4.4 安全管理

据付及び撤去の際は、作業の安全に留意し、火災、盗難の事故防止に努めるものとする。

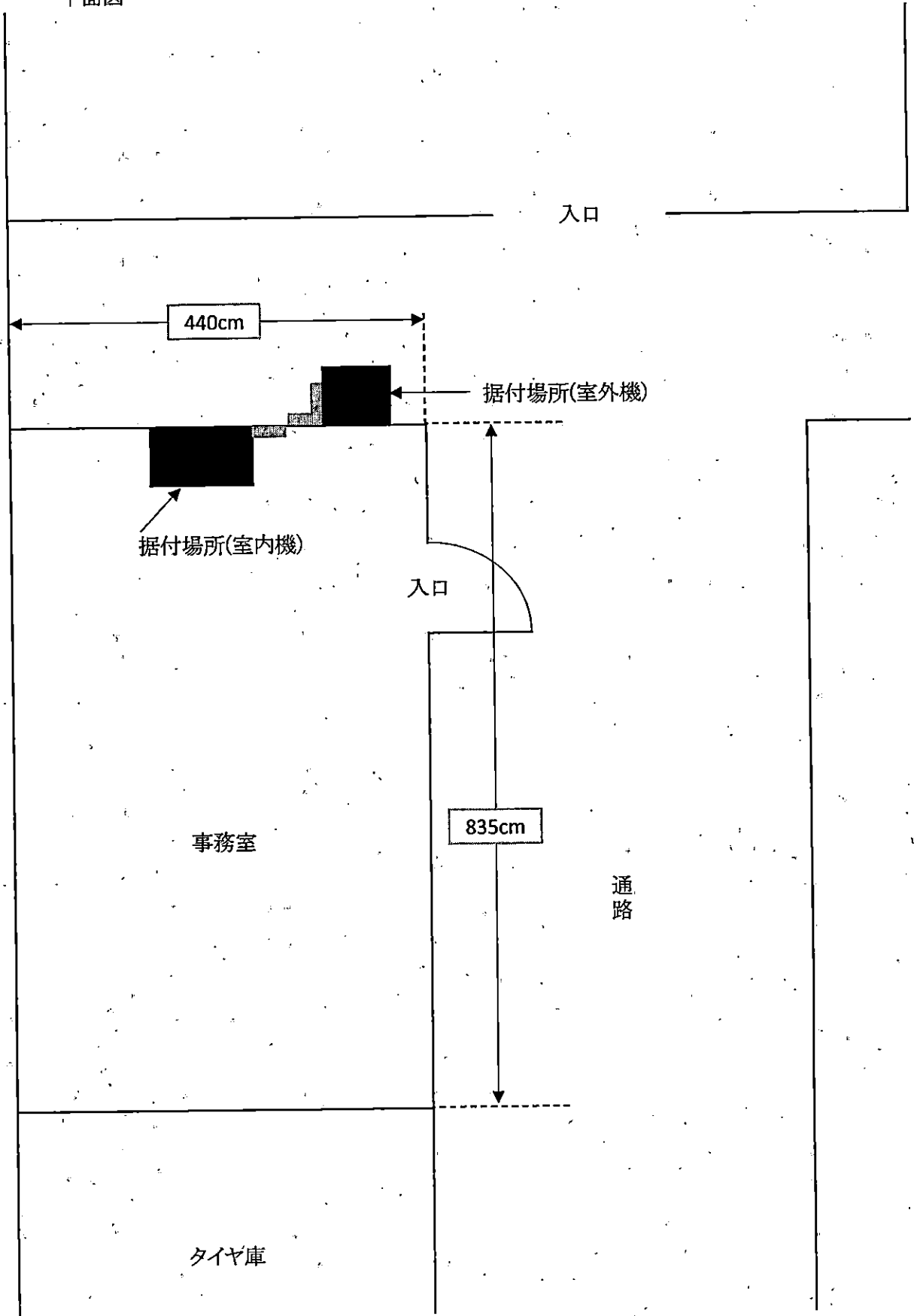
4.5 仕様書の疑義

この仕様書及びこの仕様書に規定していない事項について、疑義がある場合は官側と協議のうえ官側の指示に従うものとする。

調達要領指定書	発 簡 番 号			
	調 達 要 求 番 号			
	調 達 要 求 年 月 日	平成 30 年 6 月 4 日		
	作 成 部 課	第9航空団 補給隊		
	作 成 年 月 日	平成 30 年 4 月 23 日		
品 名	空調機 (据付及び撤去)			
仕 様 書 番 号	補給LPS-G41001			
指定事項：				
据付物品 (据付場所：保管事務室1F)				
	品名	規格	数量	備考
空調機	ダイキン	SZRV112BC (床置)	1台	据付は付図 のとおり
	三菱	PSZ-ERMP112KM (床置)		
	又は同等以上のもの (他社製品を含む)			
上記に記載した製品は、選定する際の参考として例示したものであり、当該製品を指定するものではない。 据付物品については、グリーン購入法適合品とする。				
撤去物品 (据付場所：保管事務室1F)				
	品名	規格	数量	備考
空調機	ダイキン	SVJ112K (床置)	1台	撤去は付図 のとおり
撤去した空調機及び発生材は官側に返納するものとする。				

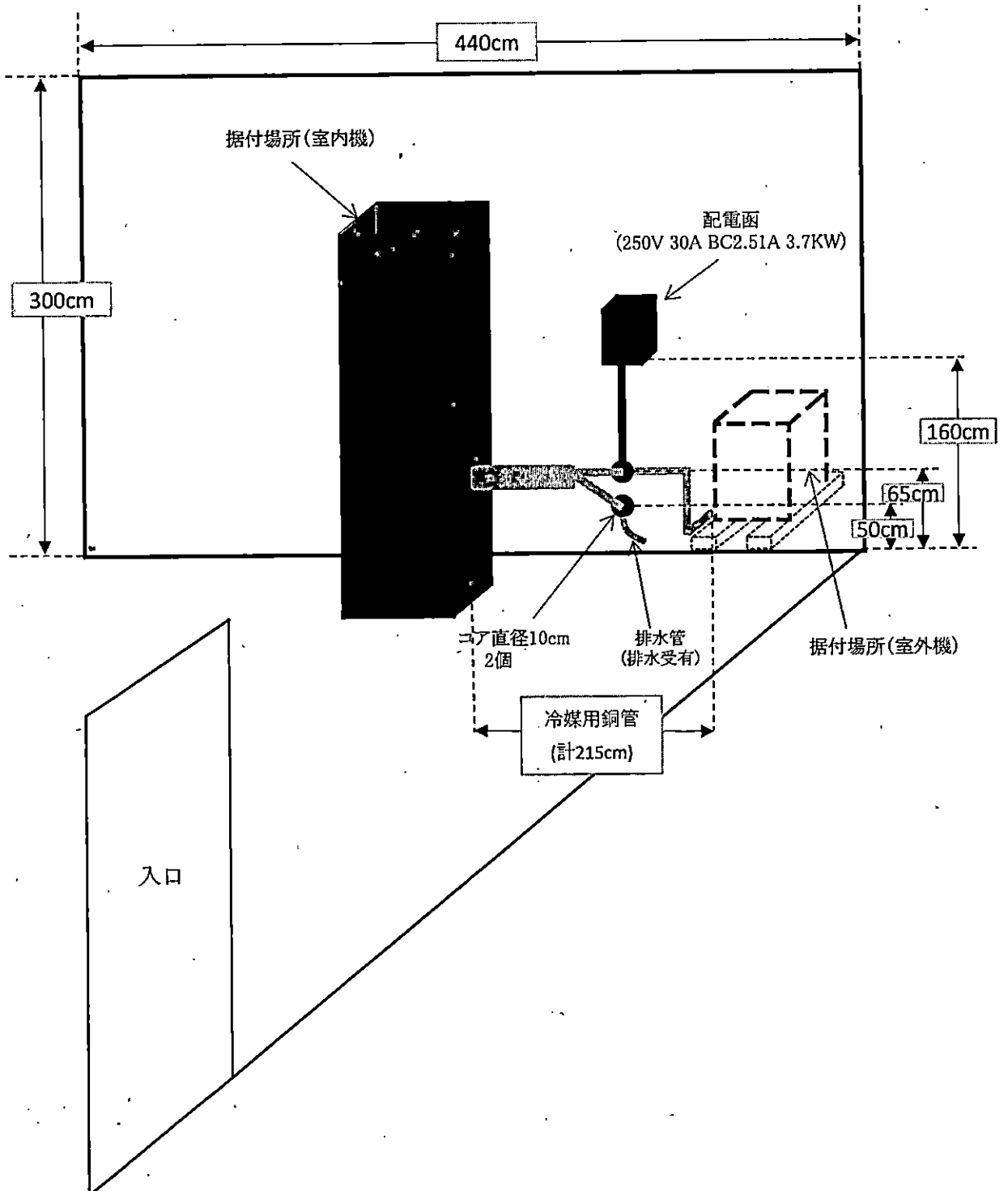
備考：指定事項が当該欄中に記載できない場合は、別紙をもって記入する。

平面図



付図一 据付・撤去

立体図



航空自衛隊仕様書			
仕様書の種類	内容による分類	装備品等仕様書	
	性質による分類	個別仕様書	
物品番号		仕様書番号	
品名 又は 件名	空調機（据付及び撤去）	5高指運 LPS-G41001	
		承認	平成30年 6月 2日
		作成	平成30年 4月17日
		改正	平成 年 月 日
			平成 年 月 日
作成部隊等名	5高群指揮所運用隊		

1 総則

1.1 適用範囲

この仕様書は、航空自衛隊那覇基地で使用する空調機（据付及び撤去）について規定する。

1.2 引用文書

この仕様書に引用する次の文書は、この仕様書に規定する範囲内において、この仕様書の一部をなすものであり、入札書又は見積書の提出時における最新版とする。

a) 法令等

フロン類の使用の合理化及び管理の適正化に関する法律（以下「フロン排出抑制法」という。）
当該空調機の取扱い説明書

2 役務に関する要求

2.1 撤去物品・据付物品

撤去物品及び据付物品は、調達要領指定書による。

2.2 据付及び撤去場所

据付及び撤去場所は、航空自衛隊那覇基地とする。

2.3 その他の要求

- 据付物品及び据付に必要な部品は、契約相手方の負担とする。
- 撤去及び据付に必要な資器材は、契約相手方が準備するものとする。
- 現場確認、撤去及び据付日時については、契約締結後速やかに官側と調整するものとする。
- フロンの回収は、フロン排出抑制法に基づき処理するものとする。
- 室外機は、台風対策、ヤモリガード、防錆処理を施すものとする。
- 室内機から室外機までの配管はカバーで覆うものとする。

3 品質保証

3.1 検査

検査は、本仕様書及び現場立会のうえ実施する。

3.2 保証

据付後に不具合が発生し、その原因が契約相手方の責任によるものと認められた場合は、契約相手方は無償で補修しなければならない。ただし、責任の判定は官側と協議のうえ決定するものとする。

4 その他の指示

4.1 提出書類

提出書類は、フロン排出抑制法による。

4.2 秘密保全

この契約により知り得た自衛隊及び基地に関する情報について、他に漏洩及び転用してはならない。

品名	空調機（据付及び撤去）
----	-------------

4.3 基地内立ち入り

基地内立ち入りについては、那覇基地規則に従うものとし、許可された場所以外に立ち入る場合は、官側に連絡のうえ許可を受けるものとする。

4.4 安全管理

据付及び撤去の際は、作業の安全に留意し、火災、盗難の事故防止に努めるものとする。

4.5 仕様書の疑義

この仕様書及びこの仕様書に規定していない事項について、疑義がある場合は官側と協議のうえ官側の指示に従うものとする。

調達要領指定書	発簡番号	
	調達要求番号	
	調達要求年月日	平成 30 年 6 月 5 日
	作成部 課	総括班
	作成年月日	平成 30 年 4 月 17 日

品名	空調機 (据付及び撤去)
----	--------------

仕様書番号	5高指運LPS-G41001
-------	----------------

指定事項：

撤去物品 (撤去場所：2F更衣室)

品名	規格	数量	備考
空調機	ナショナル CS-G254A (室内機)	1台	付図1のとおり
	ナショナル CU-G254A (室外機)	1台	

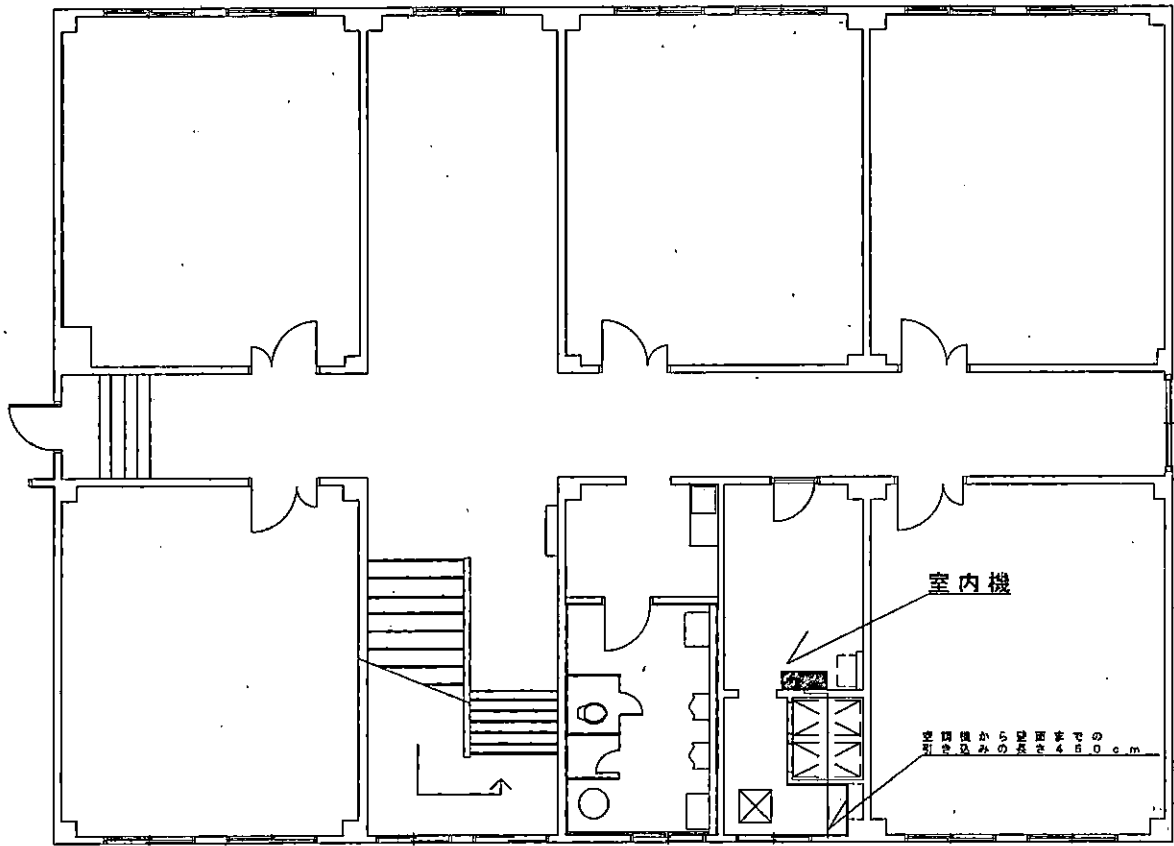
撤去したものは監督官に引き渡すこと。

据付物品 (据付場所：室内機2F更衣室 室外機1F)

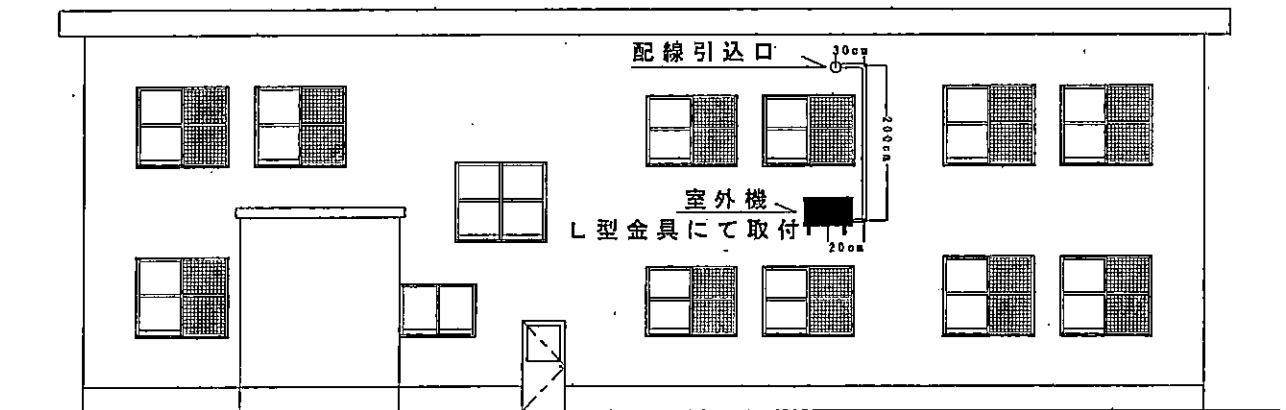
品名	規格	数量	備考
空調機	富士通ゼネラル ASM22Gセット (W)	1台	付図2のとおり
	ダイキン工業 S25VTAXS-W-E (W)	1台	
	又は同等以上のもの (他社製品を含む)	1台	

上記に記載した製品は、選定する際の参考として例示したものであり、当該製品を指定するものではない。
据付物品については、グリーン購入法適合品とする。

備考：指定事項が当該欄中に記載できない場合は、別紙をもって記入する。

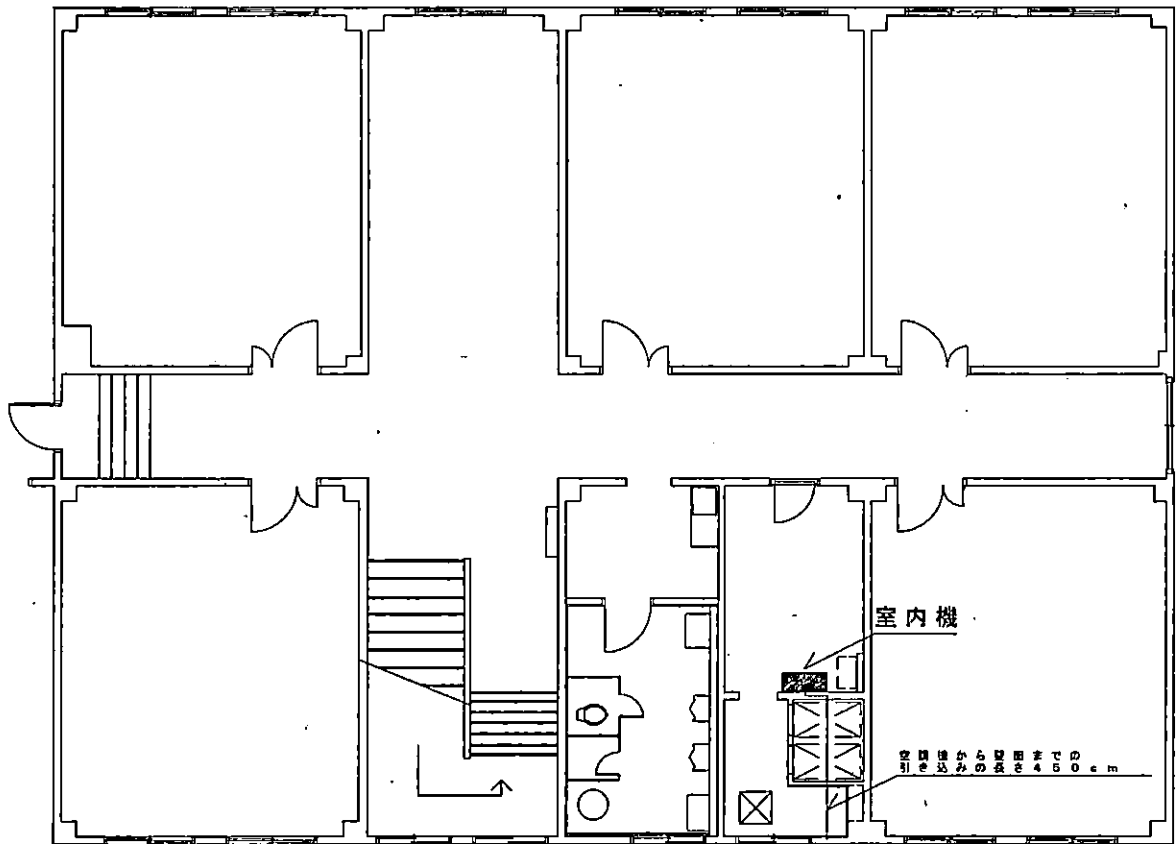


2階平面図

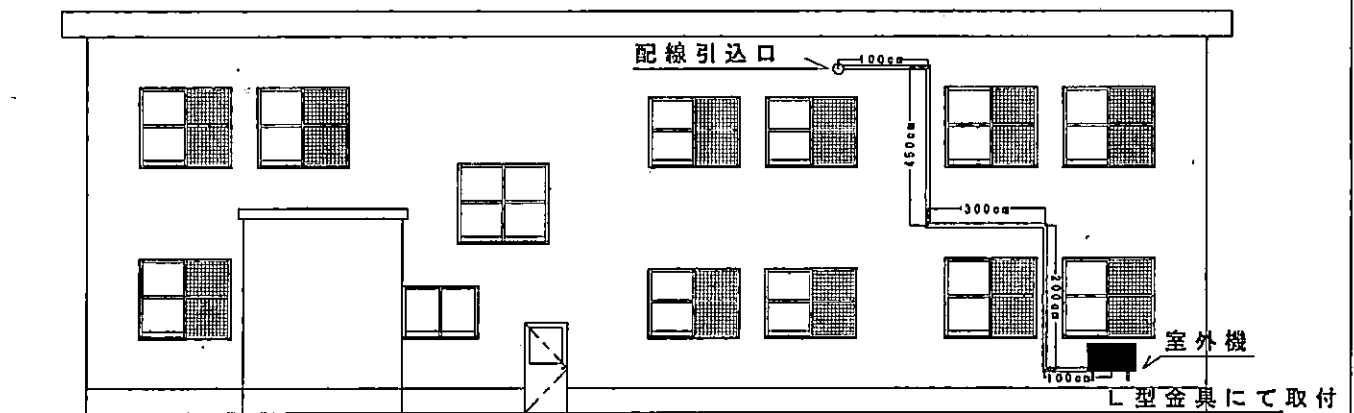


立面図 (北面)

付図 1 - 撤去物品



2 階 平 面 図



立 面 図 (北面)

付図 2 - 据付物品