

見積書提出依頼

令和2年6月2日

件名	那覇港浦添宿舍階段照明改修
仕様書	別添仕様書のとおり
履行期限	契約締結の翌日から令和2年7月31日まで
施工場所	那覇港浦添宿舍(浦添市安波茶2-5-1)
見積書提出期限	令和2年6月9日(火) 13時30分
担当者	沖縄総合事務局 那覇港湾・空港整備事務所 品質管理課 契約審査係 仲里 e-mail : nakazato227-masumi@ogb.cao.go.jp TEL 098-867-3710(内線238) FAX 098-860-8453
	<ol style="list-style-type: none">1 別添『オープンカウンター方式試行要領』を熟読のうえ、見積書を提出して下さい。2 見積書のあて名は、下記のとおり記載して下さい。 分任支出負担行為担当官 沖縄総合事務局 那覇港湾・空港整備事務所長 原田 卓三3 見積書の件名は、上記の件名と合わせて下さい。4 見積書には代表者名を記載し、代表者印を押印して下さい。5 見積書のフォームの指定はございませんので、御社の見積書フォームでご提出願います。6 見積書は別添仕様書に基づき金額を記載して下さい。 最後に消費税(端数切捨)を記載し、その額を加えて見積額として下さい。7 見積結果は、見積書提出期限日に決定者へのみ電話にてお知らせ致します。8 支払いは完了検査後、適法な請求書を受理してから30日以内に行います。9 仕様書等に関する質問等は、上記担当者までE-mail又はファクシミリにて願います。

【参考】オープンカウンター方式の対象案件

- ・予定価格250万円以下の工事又は製造
- ・予定価格160万円以下の財産の買入
- ・予定価格 50万円以下の財産の売払
- ・予定価格100万円以下の役務

那覇港浦添宿舎階段照明改修 仕様書

1. 概要

本作業は、本仕様書により、浦添宿舎の階段照明改修を実施するものである。

2. 施工場所

那覇港浦添宿舎（浦添市安波茶 2-5-1 ）

3. 工期

契約締結日の翌日から令和 2 年 7 月 31 日までとする。

4. 作業内容

名称/規格	単位	数量	参考数量	摘要
【直接工事】				
階段照明器具設置	式	1	階段照明 LED 照明(防雨型) 4 台 スイッチ 片切 (防水型) 5 個 付属品 1 式	
配管・配線工	式	1	配管 HIVE22(露出) 1 式 配管 フレキ 22(露出) 0.5 巻 配線 VVF2.0mm-3C(管内) 1 式 プルボックス 100*100*75 4 個 スイッチボックス 1 個用 4 個 付属品 1 式	

5. 一般事項

5-1 作業に先立ち、担当職員と作業工程について打合せを行うものとする。

5-2 施工状況の写真をとりまとめ、担当職員に提出するものとする。

6. 検査

当局の担当職員の行う確認をもって、検査完了とする。

7. 支払い

支払いの請求は、履行確認後、適法な請求により行い、当局は受理した日から30日以内に支払いをする。

8. 実施条件

本作業を実施するにあたって、【別紙】「個人情報取扱特記事項」に基づき、作業上知り得た情報の開示、漏洩、又は本作業以外の用途に使用しないこと。また、そのために必要な措置を講じること。

関係者等に対しメールによる連絡をする場合にあっては、他の受信者のメールアドレスが閲覧できないよう BCC 機能により送信するなど、個人情報等（他の受信者の個人情報以外の情報を含む。）の流出防止に万全を期すこと。

9. 受注者の責務

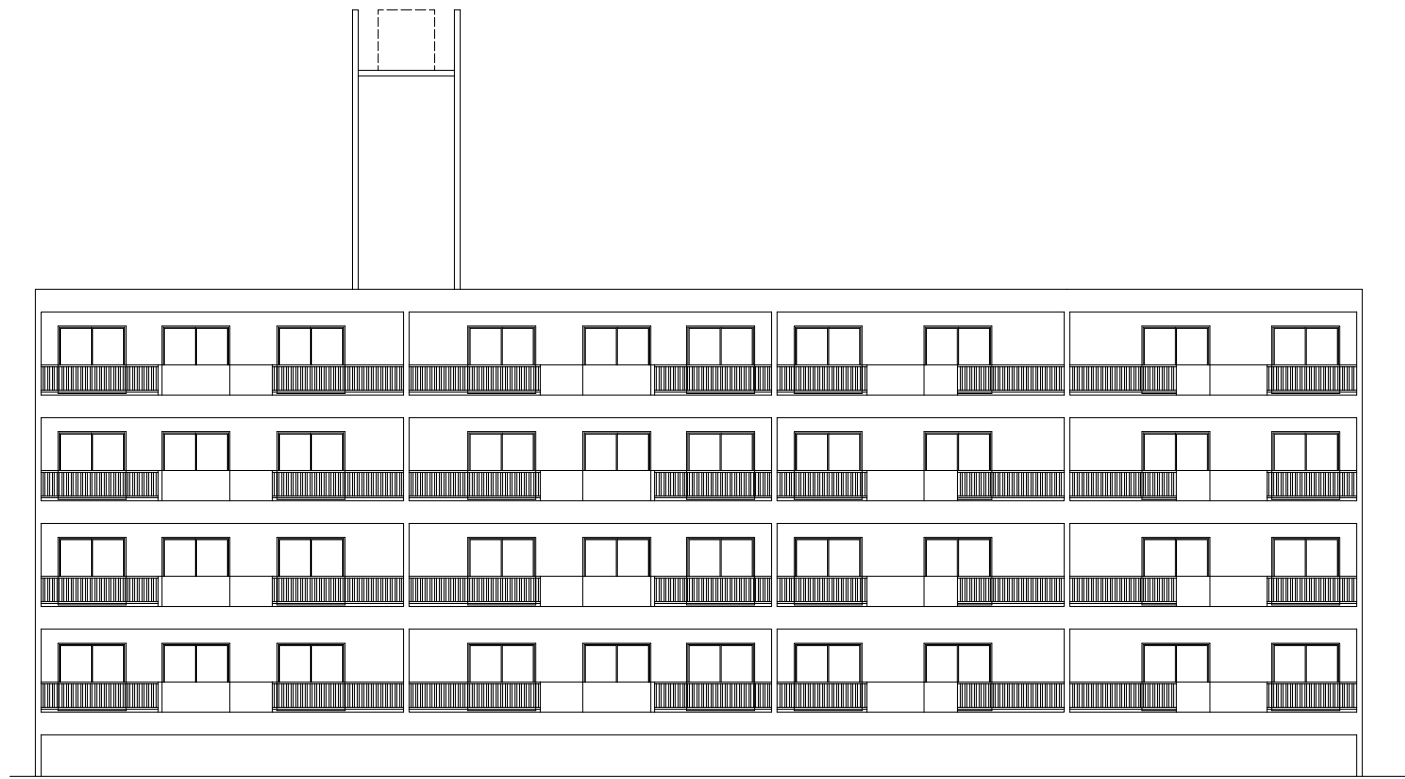
本作業の履行に当たっては、障害を理由とする差別の解消の推進に関する法律（平成 25 年法律第 65 号）第9条第1項に基づく「内閣府本府における障害を理由とする差別の解消の推進に関する対応要領※」（平成 27 年 11 月 2 日内閣府訓令第 39 号）第3条に規定する合理的配慮について留意すること。

※URL：<http://www8.cao.go.jp/shougai/suishin/sabekai/pdf/taioyoryo.pdf>

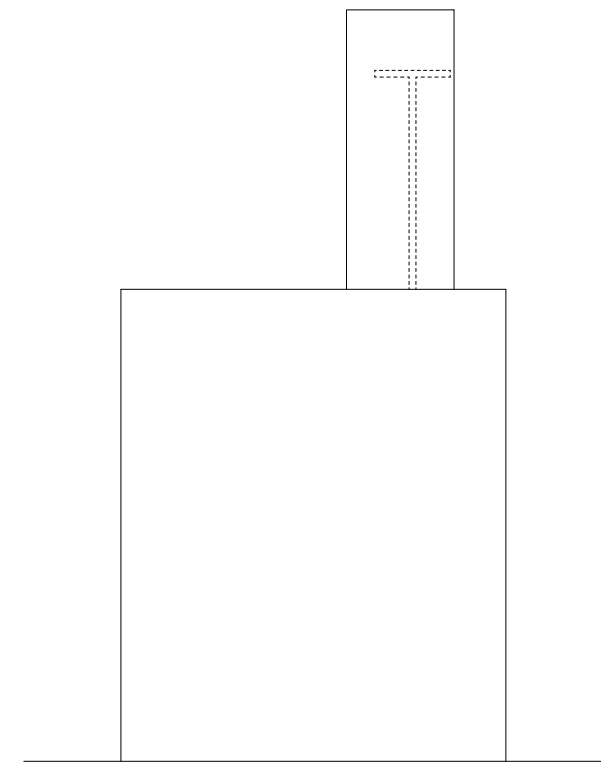
10. その他

- 10-1 作業の実施にあたっては、担当職員と十分に調整を行うものとする。
- 10-2 庁舎に損害を与えた場合は、受注者の負担において、現状復旧するものとする。
- 10-3 本仕様書に記載のない事項について疑義が生じた場合は、担当職員と協議のうえこれを定めるものとする。

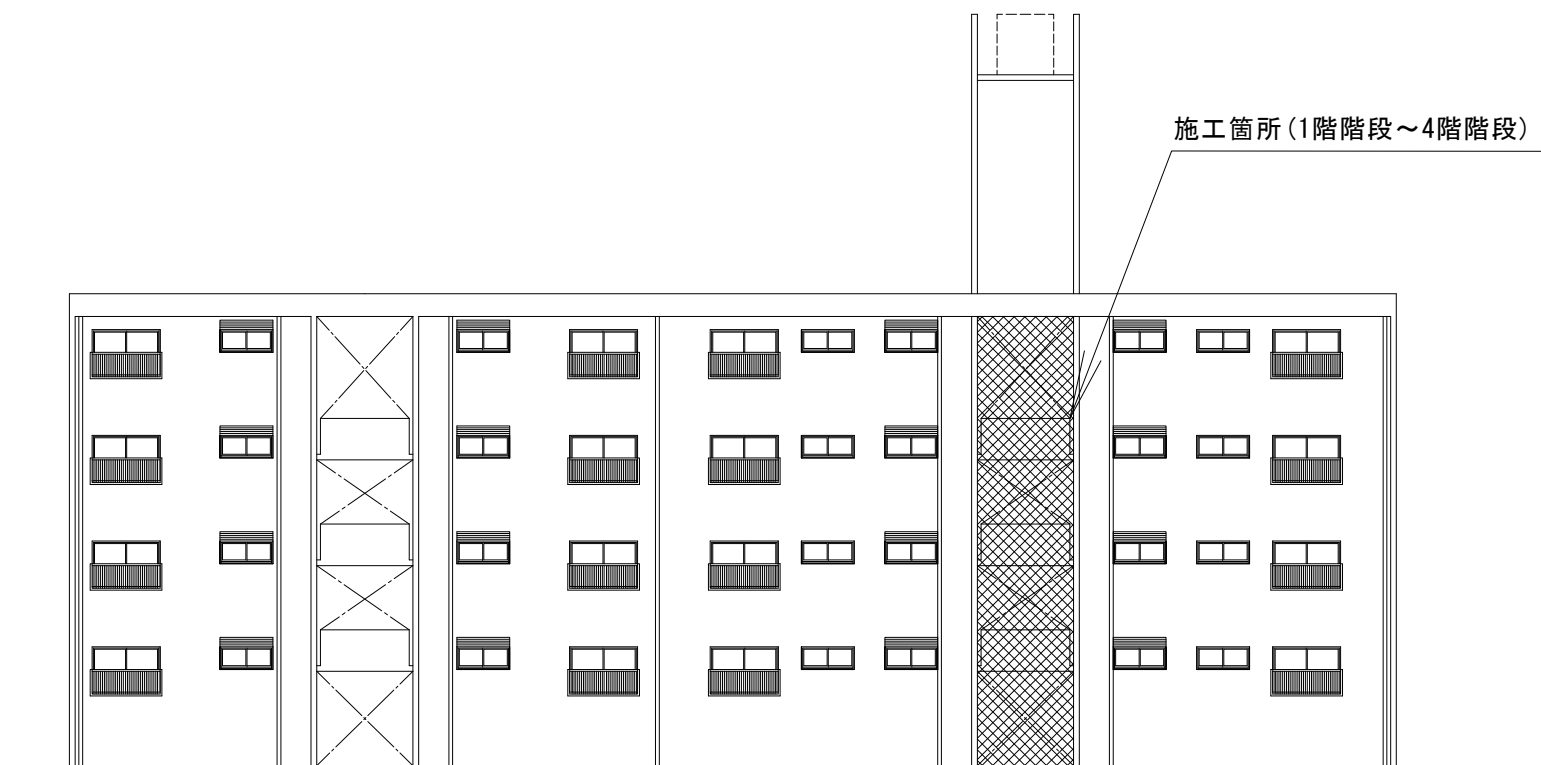
施 工 一 般 図



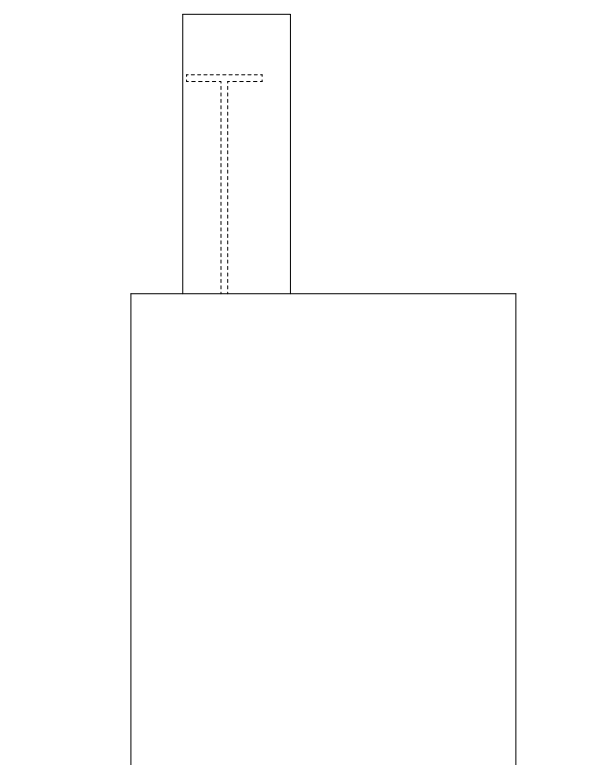
南側立面図 S=1:200



東側立面図 S=1:200



北側立面図 S=1:200



西側立面図 S=1:200

年度	令和2年度	図面番号	1-1
工事名	那覇港浦添宿舎階段照明改修		
図面名	施工一般図		
縮尺	1/200	単位	—
年月日	令和2年6月	組数	全1枚
沖縄総合事務局那覇港湾・空港整備事務所			

個人情報取扱特記事項

（個人情報保護の基本原則）

- 1 受注者は、個人情報（行政機関の保有する個人情報の保護に関する法律（平成 15 年法律第 18 号）第 2 条第 2 項に規定するものをいう。以下同じ。）の保護の重要性を認識し、この契約に基づく業務を実施するに当たり、個人の権利利益を侵害することのないよう、個人情報を適正に取り扱わなければならない。

（秘密の保持）

- 2 受注者は、この契約に基づく業務に関して知り得た個人情報をみだりに他人に知らせ、又は契約の目的以外の目的に使用してはならない。
この契約が終了し、又は解除された後においても同様とする。

（業務従事者への周知）

- 3 受注者は、直接的であるか間接的であるかを問わず、受注者の指揮監督を受けてこの契約による業務に従事している者（以下「業務従事者」という。）に対して、在職中及び退職後においてもこの契約に基づく業務に関して知り得た個人情報をみだりに他人に知らせ、又は契約の目的以外の目的に使用してはならないことなど、個人情報の保護の徹底について周知しなければならない。

（適正な安全管理）

- 4 受注者は、この契約に基づく業務に係る個人情報の漏えい、滅失、改ざん、又は損傷の防止その他の個人情報の適切な安全管理のために必要な措置を講じなければならない。また個人情報の漏えい等による被害発生リスクを低減する観点から、利用目的、業務の内容、個人情報の秘匿性等その内容などを考慮し、必要に応じ、氏名を番号に置き換える等の匿名化措置を行わなければならない。

（再委託の制限等）

- 5 受注者は、発注者が承認した場合を除き、個人情報の取り扱い業務を再委託してはならない。また、再委託する場合にあっては、受注者は、再委託先（再委託先が委託先の子会社（会社法（平成 17 年法律第 86 号）第 2 条第 1 項第 2 号に規定する子会社をいう。）である場合も含む。）への必要かつ適切な監督を行わなければならない。

（収集の制限）

- 6 受注者は、この契約に基づく業務に係る個人情報を収集するときは、当該業務の目的を達成するために必要な範囲で、適法かつ公正な手段により行わなければならない。

（利用及び提供の制限）

- 7 受注者は、発注者の指示又は承諾がある場合を除き、この契約に基づく業務に関して知り得た個人情報を当該契約の目的以外の目的のために利用し、又は第三者に提供してはならない。

(複写、複製の禁止)

- 8 受注者は、発注者の指示又は承諾がある場合を除き、この契約に基づく業務に関して知り得た個人情報を複写し、又は複製してはならない。

(安全管理の確認)

- 9 発注者は、受注者が取り扱う個人情報の安全管理措置が適切に行われていることを適宜確認することとする。また、発注者は必要と認めるとき、受注者に対し個人情報の取り扱い状況について報告若しくは資料の提出を求め、又は受注者が個人情報を取り扱う場所で、当該取扱状況を検査することができる。

発注者は、委託する業務に係る個人情報の秘匿性等その内容やその量等に応じて、受注者における管理体制及び実施体制や個人情報の管理の状況について、少なくとも年1回以上、原則として実地検査により確認するものとする。

(業務従事者の監督)

- 10 受注者は、業務従事者に対し、個人情報に関する秘密保持義務を負わせるとともに、その目的外利用を禁止するものとする。

受注者は、本件業務の遂行上、実際に個人情報を取り扱う業務従事者の範囲を限定するものとし、当該業務従事者に対して必要かつ適切な監督を行わなければならない。

受注者は、業務従事者が退職する場合、当該業務従事者に対し、退職後の秘密保持義務に関する誓約書の提出を求めるなど、在任若しくは在職中に知り得た全ての個人情報の返還又は破棄を義務づけるために合理的に必要と認められる措置を講ずるものとする。

(改善の指示)

- 11 発注者は、報告、資料の提出又は実地検査の結果、受注者において個人情報の安全管理措置が十分に講じられていないと認めるときは、受注者に対し、その理由を書面により通知かつ説明した上で、安全管理措置の改善を要請することができるものとする。

受注者は、前項の要請を受けたときは、安全管理措置の改善について発注者と協議を行わなければならない。

(廃棄等)

- 12 受注者は、この契約に基づく業務に関して知り得た個人情報について、発注者から指示があったとき又は保有する必要がなくなったときは、确实かつ速やかに発注者への返却、廃棄又は消去（以下「廃棄等」という。）しなければならない。なお、受注者がこの契約に基づく業務に関して知り得た個人情報の廃棄等を行った場合には、発注者に対して、速やかにその旨を書面で報告するものとする。

(事故発生時における報告)

- 13 受注者は、この契約に基づく個人情報に関する事項に違反する事態が生じ、又はおそれがある場合は、直ちに発注者へ報告し、発注者の指示に従うものとする。この契約が終了し、又は解除された後においても同様とする。

(違反した場合の措置)

- 14 発注者は、受注者が記載事項に違反した場合は、契約を解除することができるとともに必要な措置を求めることができる。

平成21年 6月 9日
改正 平成21年 9月10日
平成23年 4月20日
平成24年12月25日
最終改正 平成29年12月21日

内閣府沖縄総合事務局開発建設部管理課契約管理官

オープンカウンター方式試行要領

(定義)

第1条 オープンカウンター方式とは、少額随意契約等において、見積書を徴する相手方を指定することなく、一般競争の手続を簡略化して、見積合せを行い、契約の相手方を決定する方式をいう。

(対象)

第2条 本要領は、予算決算及び会計令（以下「予決令」という。）第99条第2号から第7号までの規定に該当するものを対象とする。

ただし、庁舎の修繕等緊急の必要によりオープンカウンター方式に付することができない場合、一般競争、指名競争及びインターネット公有財産売却に付すべきものと判断する場合、又はその他オープンカウンター方式に付することが適切ではないと判断する場合を除く。また、平成18年8月25日付け財計第2017号を準用して、同号一（2）①の「競争性のない随意契約によらざるを得ない場合」及び同号一（2）の但書の「①の例示に該当しないものであってその他これに準ずるものと認められるもの」を除く。

<参考> 予算決算及び会計令（昭和二十二年四月三十日勅令第百六十五号）抜粋

第九十九条 会計法第二十九条の三第五項の規定により随意契約によることができる場合は、次に掲げる場合とする。

一（略）

二 予定価格が二百五十万円を超えない工事又は製造をさせるとき。

三 予定価格が百六十万円を超えない財産を買い入れるとき。

四 予定賃借料の年額又は総額が八十万円を超えない物件を借り入れるとき。

五 予定価格が五十万円を超えない財産を売り払うとき。

六 予定賃貸料の年額又は総額が三十万円を超えない物件を貸し付けるとき。

七 工事又は製造の請負、財産の売買及び物件の貸借以外の契約でその予定価格が百万円を超えないものをするとき。

（以下略）

(参加資格)

第3条 本要領の見積合せに参加できる者は、次の各号すべてに該当する者とする。

一 予決令第70条及び第71条の規定を準用して、これに該当しない者

二 九州・沖縄地域において、「国土交通省所管の契約に係る競争参加資格審査事務取扱要領（平成13年1月6日付け国官会第22号）」に基づく一般競争参加資格の認定を受けている者、又は、履行実績等により履行能力に問題ないと認められた者

三 見積書の提出期限の日から契約締結又は請書受領等の日までにおいて、指名停止を受けていない者、及び、暴力団員による不当な行為の防止等に関する法律第2条第2号に規定する暴力団及び警察当局から排除要請があり指名を行わないこととした者に該当しない者

四 内閣府沖縄総合事務局管内において、本店、支店又は営業所を有する者
ただし、管内だけでは十分な参加者が見込めないと判断した場合はこの限りではない。

五 会社更生法に基づき更生手続開始の申立てがなされている者又は民事再生法に基づき再生手続開始の申立てがなされている者でないこと

六 予決令第99条第5号の規定に該当するもので、物品管理法が適用される場合は、物品管理法第18条の規定に該当しない者、国有財産法が適用される場合は、国有財産法第16条の規定に該当しない者、並びに、暴力団員による不当な行為の防止等に関する法律第2条第2号に規定する暴力団及び警察当局から排除要請がある者に該当しない者

(手続)

第4条 毎週火曜日(当日が閉庁日の場合は次の開庁日)の13時30分から翌週火曜日(当日が閉庁日の場合は次の開庁日)の13時30分まで、カウンターで仕様書を提示すること。

なお、当分の間、希望があれば仕様書等をFAXすることができる。

2 見積書は、前項の翌週火曜日(当日が閉庁日の場合は次の開庁日)の13時30分までに、担当者に見積書を提出すること。

見積書の提出は、直接持ち込み、郵送又はFAX※とする。なお、FAXの場合は、契約の相手方とならなかった場合でも、後日必ず見積書の正を提出する。

なお、見積合せが困難な程度に見積書が多数提出された場合は、同一の者が提出できる見積書の件数を制限することができる。

※ FAXによる見積書提出の場合、必ず担当者にFAXした旨電話連絡する。電話連絡がない場合、その見積書は無効とする場合があるので注意すること。

3 見積合せは、見積書を提出した者の立会を省略する。なお、同価格の見積者が2名以上あるときは、当該契約事務に関係のない職員にくじを引かせ決定する。

<予決令第81条の規定は準用せず。沖縄総合事務局開発建設部随意契約見積心得(昭和54年4月1日開管理第469号。以下「心得」という。)第4条参照>

4 見積合せの結果は、契約の相手方となるべき者のみに通知し、他の見積書を提出した者への通知は省略する。

5 予決令第99条第3号の規定に該当するものは、見積合せ後に内訳書を提出しなければならない。

6 オープンカウンター方式に付しても見積書の提出がなかった場合等は、予決令第99条の2及び第99条の3の規定を準用して、見積を行う。

<心得第5条参照>

(見積書の無効)

第5条 次の各号の一に該当する見積は無効とする。

一 見積に参加する資格を有しない者のした見積

- 二 委任状を持参しない代理人のした見積
- 三 記名押印を欠く見積
- 四 金額を訂正した見積
- 五 誤字脱字等により意思表示が不明瞭である見積
- 六 明らかに連合によると認められる見積
- 七 同一事項の見積について他人の代理人を兼ね、又は2人以上の代理人をした者の見積
- 八 その他見積に関する条件に違反した見積

<心得第3条参照>

(結果の閲覧等)

第6条 入札調書類の作成は省略し、また、入札調書類の閲覧も省略する。

2 見積合せの結果は、担当者に希望すれば見積書等の関係書類の閲覧をすることができる。ただし、印影等の保護のため、デジタルカメラの撮影等を認めない。

3 見積書等の関係書類を提出した者は、前項の閲覧に同意したものとみなす。

(その他)

第7条 その他の手続については、一般競争の手続を簡略化して準用するものとする。